



VELUX®

Catalogo prodotti

Prezzi in Euro (IVA esclusa)

Valido dal 1° marzo 2023



16 | Finestre per
tetti a falda

40 | Raccordi e prodotti
per la posa

58 | Linea vita, uscita
tetto ed EFC

70 | Protezioni esterne
e interne

100 | Accessori, vetrate
e prodotti in rame

114 | Finestre per
tetti piani

126 | Dispositivi per
una casa smart

130 | Tunnel solare

Trasforma spazi qualsiasi in posti speciali

Siamo tutti alla ricerca dell'ambiente perfetto in cui rilassarci, ricaricarci e stare bene - o essere più produttivi. Inconsapevolmente, spesso abbiamo in testa uno spazio pieno di luce e con un buon ricambio d'aria.

In oltre 80 anni di storia, il Gruppo VELUX ha aiutato le persone a trasformare gli spazi, facendo entrare la luce naturale e l'aria attraverso il tetto. Creando ambienti più luminosi, salubri e sostenibili in cui vivere, lavorare, studiare e giocare, contribuiamo al benessere quotidiano delle persone di tutto il mondo.

Le nostre finestre si adattano a ogni tipo di tetto - inclinato, piano, vecchio o nuovo. In qualsiasi momento, si possono

accessoriare con tende e tapparelle VELUX. E perché non scegliere di ampliare ancora di più lo spazio con una finestra balcone oppure di rendere smart le finestre per tetti con il sistema VELUX ACTIVE with NETATMO?

I nostri prodotti sono fatti per durare nel tempo. Sono costruiti con attenzione ai dettagli e alla qualità dei materiali. Quello che però non si vede, è che le finestre per tetti VELUX sono parte di

un'ambiziosa strategia di sostenibilità. Ci siamo impegnati a catturare tutta la CO₂ prodotta dall'anno della nostra fondazione ad oggi, e a ridurre drasticamente le nostre emissioni entro il 2041, anno del nostro centenario. Diventeremo così Lifetime Carbon Neutral.

In altre parole, ci sono molti buoni motivi per respirare una boccata d'aria fresca e affacciarsi a una finestra VELUX.



È la nostra natura

Con la Strategia di Sostenibilità 2030 abbiamo preso l'impegno di catturare le emissioni storiche di CO₂ e di azzerare la nostra impronta ecologica entro il 2041 - anno del nostro centenario.

Agire in modo sostenibile è sempre stato nella natura di VELUX. Ecco perché abbiamo dato vita a un progetto ambizioso che ha lo scopo di catturare tutte le nostre emissioni di CO₂, passate e future. Entro il 2041, anno del nostro centenario, saremo Lifetime Carbon Neutral: avremo cioè azzerato la nostra intera impronta ecologica.

Nei prossimi 20 anni lavoreremo insieme al WWF (World Wide Fund for Nature) investendo in progetti incentrati sulla conservazione delle foreste e della

biodiversità. Queste azioni contribuiranno ad arrestare la distruzione dell'habitat naturale, la deforestazione e il degrado del terreno che minacciano la biodiversità dell'ecosistema forestale nel mondo.

Allo stesso tempo investiremo nel campo dell'efficienza energetica, acquistando il 100% di energia elettrica rinnovabile, e modificheremo in modo sostanziale le procedure di acquisto dei materiali necessari a realizzare i nostri prodotti. Entro il 2030 saremo un'azienda a zero impatto ambientale e avremo dimezzato

le emissioni lungo tutta la catena del valore.

Quando acquisti una soluzione VELUX, non scegli solo un prodotto di qualità per la tua casa, ma diventi parte del nostro viaggio verso un mondo più sostenibile. Abbiamo tutti bisogno di una casa più sana, anche Madre Natura. Con la nostra Strategia di Sostenibilità ci impegniamo a fare tutto ciò che possiamo perché questo sogno si avveri.



Perché VELUX® ?

In tutto il mondo, le finestre per tetti VELUX rendono gli ambienti piacevoli da vivere, lasciando entrare luce e aria. Vuoi scoprire perché dovresti scegliere prodotti originali VELUX? Ti diamo almeno sei buone ragioni.

Orientati alla sostenibilità

La sostenibilità è in tutto ciò che facciamo. La trovi nelle finestre che ti fanno risparmiare energia e durano a lungo nel tempo, ma anche negli stabilimenti che puntano ad azzerare i rifiuti e a rifornirsi di materie prime sostenibili, riducendo l'impatto ambientale. Scopri di più sulla nostra Strategia di Sostenibilità 2030.



Al tuo servizio

Quando hai bisogno di aiuto, il nostro team è a pochi squilli di distanza. I tecnici e il Servizio Clienti VELUX sono esperti nell'installazione, manutenzione e riparazione dei nostri prodotti. E sono pronti a rispondere a qualsiasi dubbio, dalla posa alle questioni più tecniche, anche su prodotti fuori garanzia da molto tempo.

10
anni

Dieci anni di garanzia

Facciamo di tutto perché la qualità di ogni prodotto VELUX risponda pienamente agli standard dei nostri clienti. Tuttavia, nei rari casi in cui dovessi avere un problema con una finestra per tetti VELUX, sappi che è coperta da una garanzia di 10 anni. Su tende, tapparelle e accessori elettrici la garanzia è di 3 anni. Per maggiori informazioni vai sul sito velux.it.

3
anni

Posa certificata

La qualità dei prodotti è importante, ma non basta se l'installazione non è fatta con cura. Gli Installatori VELUX sono artigiani specializzati, in grado di seguirti passo passo: dal sopralluogo al preventivo, dalla posa eseguita con la massima professionalità al rilascio di un certificato di corretta installazione a fine lavori.



Prodotti testati a fondo

I prodotti VELUX sono progettati per rispondere ai più alti standard qualitativi e sottoposti a severi test. Un esempio? In soli 15 minuti verificiamo la resistenza delle finestre a un intero anno di piogge. Ma non basta. Le apriamo e le chiudiamo anche 25.000 volte, che equivale ad aprirle e chiuderle ogni giorno per 68 anni!



Oltre 80 anni di innovazione

Quando la prima finestra VELUX trasformò una soffitta buia in uno spazio abitabile, fu una rivelazione. Succedeva nel 1941, ma oggi come allora la nostra passione per la luce naturale, la ventilazione e il benessere indoor rimane immutata. Puoi trovarla nell'innovazione e nel design dei nostri prodotti, più volte premiati a livello internazionale.

La tua guida alla soluzione giusta

La luce naturale è essenziale per il tuo benessere. Scegliere con cura la misura e il numero di finestre da installare, è fondamentale per creare uno spazio piacevole e accogliente.

10°-20°
15°-90°
0°-15°

1 Scopri la pendenza del tetto
Le finestre VELUX possono essere installate sia su tetti a falda sia su tetti piani. Trova la finestra giusta per la tua stanza a pag. 17 o 115.

5 Scegli l'operabilità
Le finestre per tetti VELUX sono disponibili con apertura manuale, elettrica o solare. Queste ultime possono essere abbinare a soluzioni smart per una gestione intelligente della casa.

20%
15 m² x 20% = 3 m² superficie vetrata

2 Scegli quanta luce naturale vuoi
Per un comfort ottimale, la superficie vetrata di un ambiente dovrebbe essere pari al 20% dell'area calpestabile.

6 Isola le tue finestre al meglio
Realizzati su misura per le finestre VELUX, i prodotti per la posa migliorano l'isolamento del serramento, si adattano al manto di copertura e facilitano l'installazione.

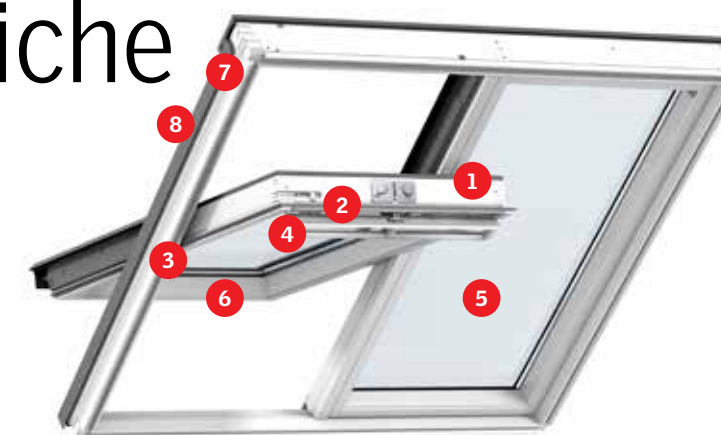
3 Scegli la vetrata
Scopri quella che si adatta meglio ai tuoi bisogni: isolamento energetico, riduzione del rumore, protezione dalle intemperie. Per saperne di più vai a pag. 10.

7 Controlla luce e calore
Scegli fra un'ampia gamma di tende interne quella che risponde meglio ai tuoi bisogni, per controllare e attenuare la luce. Orientati verso una schermatura esterna per proteggere la casa dal caldo e fare buio quando vuoi. Scopri la nostra proposta di tende e tapparelle a pag. 72.

Legno e poliuretano bianco
Legno bianco
Legno naturale

4 Scegli la finitura interna
Le finestre per tetti VELUX sono tutte realizzate in legno, ma con differenti finiture interne. Trova quella che si sposa meglio con lo stile delle tue stanze.

Le caratteristiche uniche delle nostre finestre



1
Le finestre per tetti possono essere ruotate di 180° e bloccate con un chiavistello, per favorire la pulizia del vetro esterno.



5
Tutte le **vetrate** sono fornite con vetro interno stratificato di sicurezza, vetro esterno temprato, filtri UV. Inoltre riducono i rumori da impatto (pioggia).



2
La **barra di manovra e ventilazione** attiva il ricambio d'aria anche a finestra chiusa, senza far entrare polvere, insetti o pioggia.



6
ThermoTechnology™ VELUX
Un sistema che migliora l'isolamento delle finestre e tiene la tua casa al caldo.



3
La **cerniera**, brevettata da VELUX, consente di ruotare il battente e di aprire agevolmente la finestra.



7
Quota d'installazione
Due righe, una rossa e una blu, per un'installazione classica o ribassata.



4
Le placchette **pre-installate** sulla finestra permettono di installare le tende interne in pochi minuti.



8
Profili a incastro
Facilitano la posa e permettono di usare meno viti in fase di montaggio.

Zone climatiche

Uno dei parametri da considerare quando si sceglie una vetrata è la zona geografica in cui si vive. Esistono infatti valori minimi di trasmittanza termica che vanno rispettati in base alla zona di residenza.

Valori di trasmittanza termica finestre (W/m²K)		
ZONA CLIMATICA	NUOVE COSTRUZIONI E RISTRUTTURAZIONI	RIQUALIFICAZIONE ENERGETICA ECOBONUS
A	3,00	2,6
B	3,00	2,6
C	2,20	1,7
D	1,80	1,7
E	1,40	1,3
F	1,10	1,0

Valore del fattore di trasmissione solare totale g_{gl+sh} per finestre	
ZONA CLIMATICA	g_{gl+sh}
Tutte le zone	0,35

Non affidarti al caso
Se devi sostituire una vecchia finestra scegli una soluzione con vetrata 86. Se invece devi installarne una nuova scegli fra le vetrate 68 o 86.

Tutte le finestre VELUX dotate di tapparella hanno un g_{gl+sh} inferiore a quello previsto dalla legge (0,02)



Le finestre per tetti VELUX sono disponibili con 6 tipologie di vetrata, tutte stratificate e bassoemissive, con trasmittanza fino a 0,5 W/(m²K) e fattore g_{gl+sh} fino a 0,02.*

* Questi valori fanno riferimento alla finestra certificata Passive House. Contattaci per sapere di più su questo prodotto.



SICUREZZA SENZA COMPROMESSI

Le nostre finestre sono tutte dotate di **vetro stratificato di sicurezza** di serie. VELUX non scende a compromessi!

Note

In caso di installazione a 1000m sul livello del mare si consiglia di equalizzare la vetrata. **Se installata a 1300m, l'equalizzazione è obbligatoria.**

I valori si riferiscono alle finestre per tetti VELUX nel modello GGL a bilico, con finitura in legno.

- Standard
- Buono
- Ottimo
- Eccellente

Caratteristiche

	--70 Standard stratificata	--68 Energy	--70Q Antieffrazione	--86 Tripla Protezione	--62 Performance
Isolamento termico Riduce la perdita di calore attraverso la finestra e migliora il comfort.	•	••	•	•••	••••
Guadagno solare invernale Il calore del sole riscalda gli ambienti entrando maggiormente attraverso la vetrata con fattore g più alto.	••	•••	••	••	••
Guadagno solare estivo Protezione dal calore estivo con tenda esterna o tapparella.	••••	••••	••••	••••	••••
Isolamento acustico La combinazione di più vetri e un telaio altamente isolante permettono un migliore isolamento acustico.	••	••	••	•••	••••
Riduzione del rumore della pioggia Speciali vetri e rivestimenti fonoassorbenti riducono i rumori di pioggia e grandine.	••	••	••	••••	••••
Sicurezza Il vetro interno stratificato di sicurezza evita la caduta di schegge in caso di rottura.	✓	✓	✓	✓	✓
Vetro esterno temprato resistente alla grandine Il vetro esterno temprato rende la finestra ancora più resistente alle condizioni climatiche estreme, come grandine, tempesta e grandi carichi di neve.	✓	✓	✓	✓	✓
Trattamento autopulente Il trattamento autopulente minimizza la necessità di pulizia del vetro esterno. Lo sporco infatti viene lavato via quando piove.				✓	
Trattamento antirugiada Il trattamento antirugiada riduce la formazione di condensa sulla finestra.				✓	✓
Trasmittanza termica U_w (D.M. 11 Marzo 2008)	1,3	1,1	1,3	1,0	0,92
Trasmittanza termica U_g	1,0	0,7	1,0	0,6	0,5
Fattore solare g	46%	49%	45%	44%	47%
Fattore di trasmissione solare totale g_{gl+sh} (vetro+tapparella)	0,06	0,04	0,06	0,04	0,03
Trasmittanza della luce τ_v	68%	68%	68%	62%	68%
Abbattimento acustico R_w (C; C_v)	35	35	35	37	42
Composizione della vetrata	2x3mm Stratificato di sicurezza + 16mm gas Argon + 4mm temprato Classe P2A, Classe 1B1	2x3mm Stratificato di sicurezza + 12mm gas Argon + 3mm + 12mm gas Argon + 4mm temprato Classe P2A, Classe 1B1	2x3mm Stratificato di sicurezza + 16mm gas Argon + 4mm temprato Classe P4A, Classe 1B1	2x3mm Stratificato di sicurezza + 13mm gas Argon + 3mm + 13mm gas Argon + 4mm temprato Classe P2A, Classe 1B1 Trattamento autopulente e antirugiada	2x3mm Stratificato di sicurezza + 11mm gas Krypton + 3mm + 11mm gas Krypton + 8mm temprato Classe P2A, Classe 1B1 Trattamento antirugiada

- Rapporto qualità/prezzo**
- La più versatile**
- Antieffrazione**
- Testata contro gli uragani**
- Contro l'inquinamento acustico**

Adatta a tutte le zone climatiche. Per chi cerca buone prestazioni e un **ottimo rapporto qualità/prezzo**

Abbinata all'uso di tende e tapparelle, garantisce il **miglior bilancio energetico** durante tutto l'anno

Assicura il massimo della **resistenza antieffrazione** (Classe 2)

Per gli edifici in Classe A e A+. Finestra **testata contro gli uragani** e i carichi di neve. Indicata in zona climatica F.

Assicura massime prestazioni termiche e acustiche. Perfetta contro il rumore della pioggia e per zone ad alto traffico



NOVITÀ

Trasforma i tuoi spazi

Nuova Soluzione VELUX 2 in 1

Regalati una vista senza pari con la nuova Soluzione VELUX 2 in 1.

Due finestre inserite in un unico telaio per illuminare gli ambienti di casa e valorizzare ogni spazio in modo originale.

Disponibile in versione simmetrica e asimmetrica, questo prodotto si inserisce in ogni contesto, con una sola installazione.

Unica nel suo genere

Con un design inusuale e innovativo, la Soluzione 2 in 1 conferisce personalità alle stanze e si inserisce in modo armonioso nel tetto.

Più luce, più spazio

Portare più luce in un ambiente significa renderlo più arioso e accogliente. In più con la Soluzione 2 in 1 avrai un'ampia vista verso l'esterno.

Due finestre, un'installazione

Con un battente apribile e un elemento fisso, inseriti in un unico telaio, la posa è facile come quella di una finestra singola.

Ampia gamma di protezioni esterne e interne

Completa la Soluzione 2 in 1 con tapparelle, tende esterne e tende interne per controllare la luce e proteggere la casa dal caldo e dal freddo.



Posa all inclusive: zero infiltrazioni e ponti termici

Installare finestre per tetti richiede esperienza e attenzione, ma anche i prodotti giusti. Con i nuovi raccordi VELUX, curare la posa e assicurare una perfetta tenuta all'acqua e all'aria è ancora più semplice.

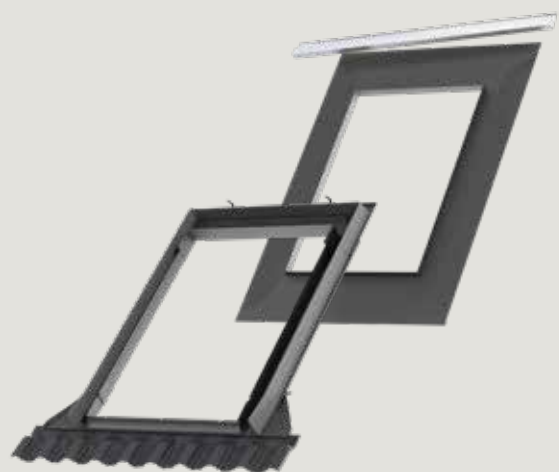
La qualità è importante ma non è l'unico elemento da considerare quando si sceglie un serramento. A fare davvero la differenza è la fase di installazione, che va affidata a professionisti esperti ed eseguita usando i prodotti giusti.

Con VELUX puoi contare su un pacchetto di prodotti completo, studiato per assicurare sempre una perfetta tenuta alle intemperie, su qualsiasi tipologia di tetto. Non solo finestre isolanti quindi, ma anche due kit di raccordi fra cui scegliere in base al grado di protezione che vuoi ottenere:

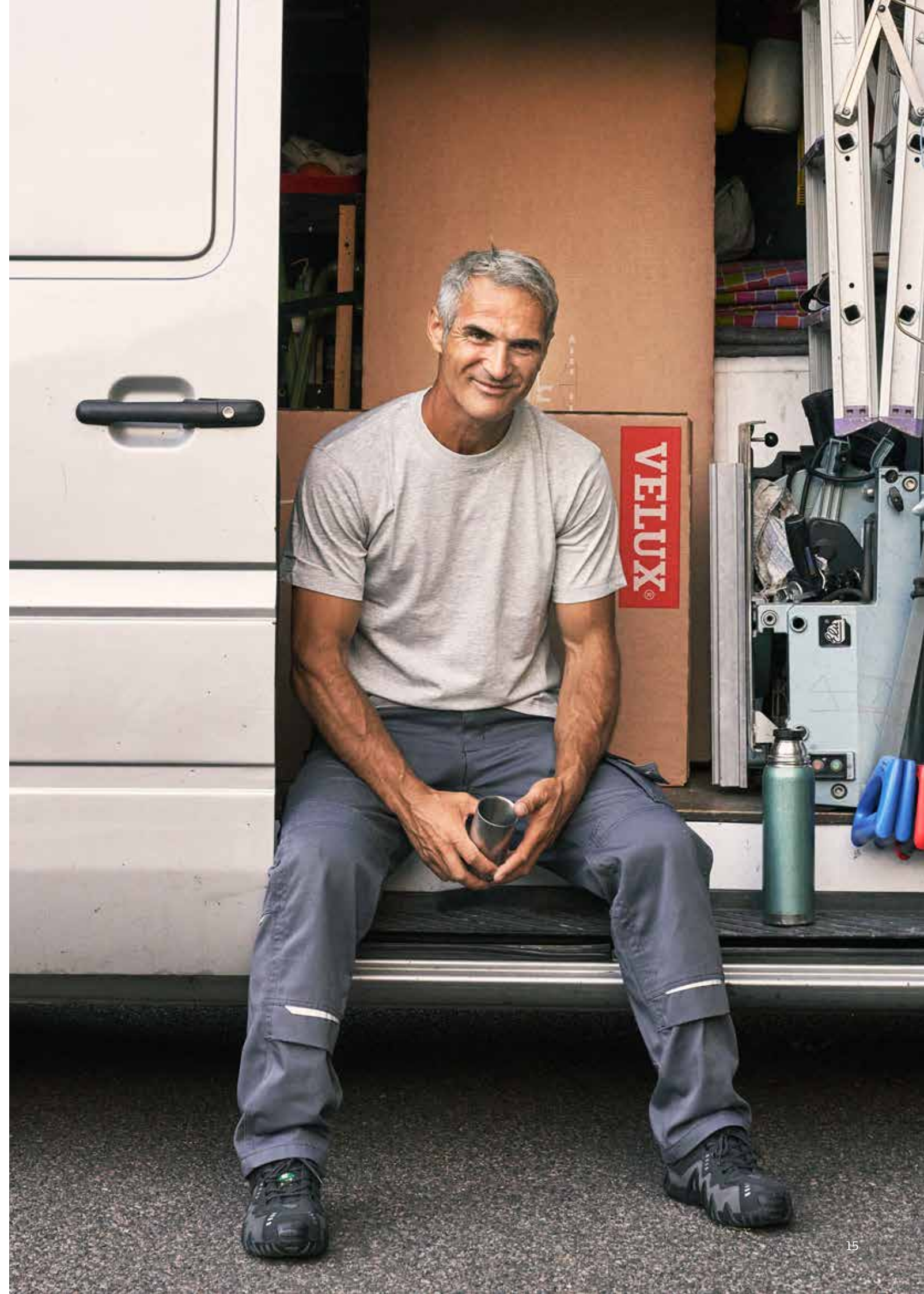
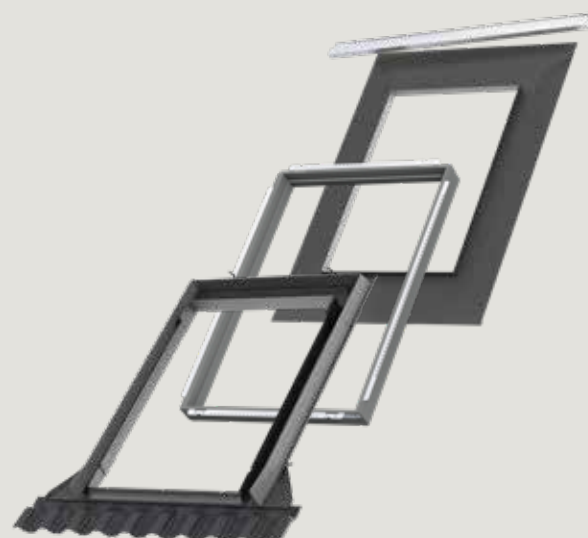
- Raccordi EDW/EDL 1000S: sono dotati di serie del collare impermeabilizzante e traspirante BFX che, come dice il nome stesso, impermeabilizza la finestra e consente una perfetta traspirazione del pacchetto isolante.

- Raccordi EDW/EDL 2000S: oltre al collare traspirante e impermeabilizzante, comprendono anche la cornice isolante BDX che permette di isolare il foro su cui successivamente verrà installata la finestra. La cornice isolante BDX isola a livello termico e acustico e permette di ottenere una perfetta connessione fra finestra e tetto.

EDW 1000S con collare impermeabilizzante BFX



EDW 2000S con collare impermeabilizzante BFX e cornice isolante BDX





Finestre per tetti a falda

Soluzione VELUX 2 in 1 Pagina 18

Soluzione VELUX 3 in 1 Pagina 20

Elementi fissi Pagina 22

Finestra balcone Pagina 24

Elementi verticali Pagina 25

Finestra per tetti a bassa pendenza Pagina 26

Finestre VELUX INTEGRA® Pagina 28

Finestre a bilico manuali Pagina 32

Finestre a vasistas/bilico manuali Pagina 36

Finestra certificata antieffrazione Pagina 38



Soluzione VELUX 2 in 1

Composta da un elemento fisso e uno apribile, inseriti in un unico telaio, la Soluzione VELUX 2 in 1 porta nuova luce e un tocco di originalità ai tuoi ambienti. Disponibile in versione simmetrica e asimmetrica, il suo design minimale amplifica la luminosità nelle stanze, mentre il telaio garantisce un'installazione rapida e semplice, paragonabile a quella di una finestra standard.



Soluzione VELUX 2 in 1 INTEGRA® solare

- Una finestra motorizzata e un elemento fisso
- Alimentazione solare grazie a 1 cella fotovoltaica
- Nessun collegamento alla rete elettrica
- Può essere completata con tapparelle, tende interne ed esterne solari



Soluzione VELUX 2 in 1 a bilico manuale

- Una finestra a bilico manuale e un elemento fisso
- Ideale per installazioni a portata di mano
- Può essere completata con tende interne manuali o solari, con tende esterne solari o con tapparelle solari



Soluzione VELUX 2 in 1 a vasistas/bilico manuale

- Una finestra a bilico/vasistas manuale e un elemento fisso
- Ideale per installazioni a portata di mano
- Apertura verso l'esterno fino a 45° per consentire l'affaccio e la vista
- Può essere completata con tende interne manuali o solari

Finiture interne



Finestra in legno bianca
Legno di pino verniciato di bianco che lascia intravedere la venatura. Per dare un tocco contemporaneo ai tuoi ambienti.

Caratteristiche tecniche

Vetrata	-66
U _w Trasmittanza termica finestra W/(m²K)	1,0 (GGLS) 1,1 (GPLS)
U _g Trasmittanza termica vetro W/(m²K)	0,6
g Fattore solare	0,44
R _w Abbattimento acustico dB	36
t _v Trasmittanza della luce	0,62
Fattore di trasmissione globale g _{gl+sh} energia sol.	0,04



Casa smart
Vuoi gestire tutti i tuoi prodotti VELUX INTEGRA da smartphone? Scopri come a pag. 129.

Kit di equalizzazione

Per installazione a una quota di 1.000m sul livello del mare consigliamo di equalizzare la vetrata. Sopra i 1.300m l'equalizzazione è obbligatoria. Vedi a pag. 107.



Tapparella solare



Tenda esterna oscurante solare



Tenda esterna parasole solare

Codice misura*	FFK06	FFK08	FMK06	FMK08	MMK06	MMK08	FPK06	FPK08	🕒
Dimensioni esterne della finestra in cm	127x118	127x140	139x118	139x140	151x118	151x140	155x118	155x140	

Versione in alluminio

Finestre a bilico

GGLS 206630	Soluzione VELUX 2 in 1 INTEGRA® solare ENERGY CLIMA	1678	1820	1742	1948	1820	2025	1884	2103	15
GGLS 2066	Soluzione VELUX 2 in 1 a bilico manuale ENERGY CLIMA	1145 ^A	1287	1209	1415	1287 ^A	1492 ^A	1351	1570	15

Finestre a vasistas/bilico

GPLS 2066	Soluzione VELUX 2 in 1 a visistas/bilico manuale ENERGY CLIMA	1373	1515	1437	1643	1515	1720	1579	1798	15
-----------	---	------	------	------	------	------	------	------	------	----

Raccordi

EDWS 2000	Raccordo per manti sagomati, inclusi BDX e BFX	167	180 ⁰	186	200 ⁰	196	208	206	235 ⁰	5
EDLS 2000	Raccordo per manti piani, inclusi BDX e BFX	167	180	186	200	196	208	206	235	15

Protezioni esterne**

MSLS 5060SA	Set 2 tende esterne parasole solari	818	842	826	858	834	874	858	894	10
SSSS 0000SA	Set 2 tende esterne oscuranti solari	924	952	933	970	942	988	970	1011	5
SSLS 0000SA	Set 2 tapparelle solari	1266	1302	1278	1327	1290	1352	1328	1383	5

* Le dimensioni sono indicate da sinistra a destra, viste dall'interno. L'elemento fisso è sempre quello di destra.

** Per installare una tapparella solare SSSL, una tenda esterna oscurante solare SSSS o una tenda esterna parasole solare MSLS su una soluzione VELUX 2 in 1 solare, è necessario 1 kit ZOZ 246 (€ 58) ad eccezione delle misure MMK06 e MMK08.

Legenda simboli giorni di produzione (giorni lavorativi): ^A=5, ^P=15

Prezzi in EURO (€) IVA esclusa

Per i termini di consegna a mezzo corriere vedere pagina 137.

🕒 = giorni di produzione



NOVITÀ
Versione a vasistas



Soluzione VELUX 3 in 1

La nuova soluzione VELUX 3 in 1 unisce tre finestre in un unico telaio. Con il suo design elegante e minimale, trasforma le stanze inondandole di luce naturale e regala un'ampia visuale verso l'esterno. Composta da due finestre apribili e un elemento fisso, la soluzione VELUX 3 in 1 migliora anche la ventilazione degli ambienti, per farti vivere sempre in un ambiente sano.

- Soluzione VELUX 3 in 1 INTEGRA® solare**
 - Due finestre motorizzate e un elemento centrale fisso
 - Alimentazione solare grazie a 2 celle fotovoltaiche
 - Nessun collegamento alla rete elettrica
 - Può essere completata con tende interne manuali e solari, tende esterne solari o tapparelle solari
- Soluzione VELUX 3 in 1 a bilico manuale**
 - Due finestre a bilico manuali e un elemento centrale fisso
 - Ideale per installazioni a portata di mano
 - Può essere completata con tende interne manuali o solari, con tende esterne solari o con tapparelle solari
- Soluzione VELUX 3 in 1 a vasistas/bilico manuale**
 - Due finestre a bilico/vasistas manuali e un elemento centrale fisso
 - Ideale per installazioni a portata di mano
 - Apertura verso l'esterno fino a 45° per permettere l'affaccio e la vista
 - Può essere completata con tende interne manuali o solari

Finiture interne

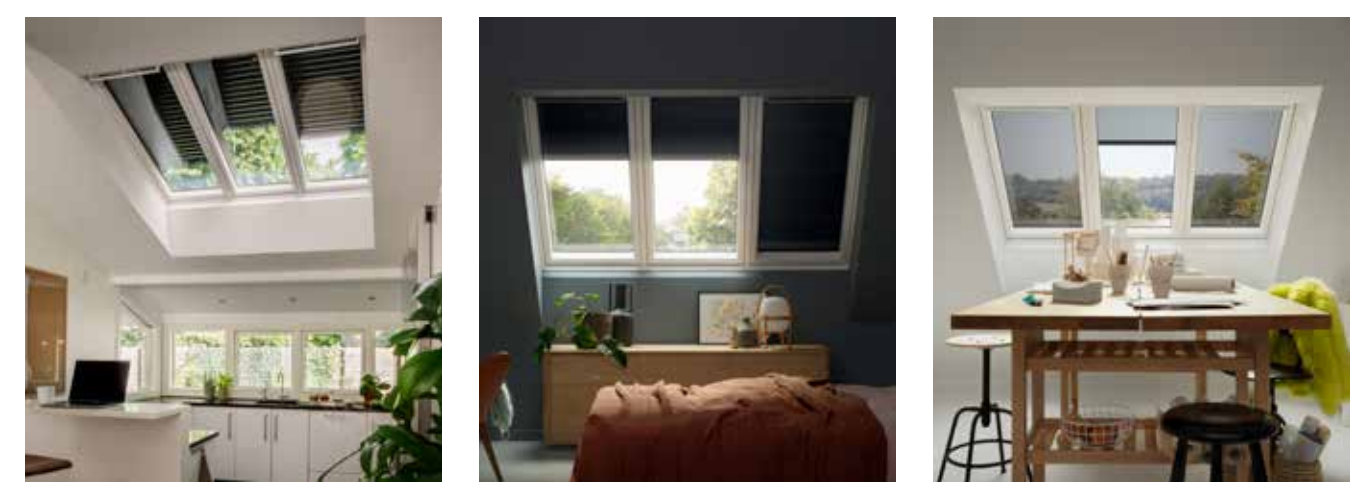
Finestra in legno bianca
Legno di pino verniciato di bianco che lascia intravedere la venatura. Per dare un tocco contemporaneo ai tuoi ambienti.

Caratteristiche tecniche

Vetrata	-66
U _w Trasmittanza termica finestra W/(m²K)	1,2 (GPLS-06) 1,1 (GGLS-06, GPLS-08) 1,0 (GGLS-08)
U _g Trasmittanza termica vetro W/(m²K)	0,6
g Fattore solare	0,44
R _w Abbattimento acustico dB	36
t _v Trasmittanza della luce	0,62
Fattore di trasmissione globale g _{gl+sh} energia sol.	0,04

Casa smart
Vuoi gestire tutti i tuoi prodotti VELUX INTEGRA da smartphone? Scopri come a pag. 129.

Kit di equalizzazione
Per installazione a una quota di 1.000m sul livello del mare consigliamo di equalizzare la vetrata. Sopra i 1.300m l'equalizzazione è obbligatoria. Vedi a pag. 107.



Tapparella solare **NOVITÀ** Tenda esterna oscurante solare Tenda esterna parasole solare

Codice misura	FFKF06	FFKF08	
Dimensioni esterne della finestra in cm	188x118	188x140	

Versione in alluminio		Pendenza del tetto : 15° - 90°		
Finestre a bilico				
GGLS 206630	Soluzione VELUX 3 in 1 INTEGRA® solare ENERGY CLIMA	2739	3022	15
GGLS 2066	Soluzione VELUX 3 in 1 a bilico ENERGY CLIMA	1673	1956	5
Finestre a vasistas/bilico				
GPLS 2066	Soluzione VELUX 3 in 1 a visistas/bilico manuale ENERGY CLIMA	2129	2412	5
Raccordi				
EDWS 2000	Raccordo per manti sagomati, inclusi BDX e BFX	245	261	5
EDLS 2000	Raccordo per manti piani, inclusi BDX e BFX	245	261	5
Protezioni esterne*				
MSLS 5060SA	Set 3 tende esterne parasole solari	1227	1263	10
SSSS 0000SA	Set 3 tende esterne oscuranti solari	1386	1428	5
SSLS 0000SA	Set 3 tapparelle solari	1899	1953	5

* Per installare una tapparella solare SSLS, una tenda esterna oscurante solare SSSS o una tenda esterna parasole solare MSLS su una soluzione VELUX 3 in 1 solare, sono necessari 2 kits ZOZ 246 (€ 58 /unità).
Prezzi in EURO (€) IVA esclusa
Per i termini di consegna a mezzo corriere vedere pagina 137.



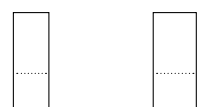
Finestra balcone

Un vero balconcino senza aumenti volumetrici

Aumenta lo spazio disponibile nel tuo sottotetto con la finestra balcone. Questo prodotto è stato creato per portare l'esterno all'interno della tua casa! Con la finestra balcone avrai più spazio disponibile, più luce naturale, più aria fresca e una maggiore visuale verso l'esterno.

- Composta da una finestra superiore con apertura a vasistas (GPL) e da un elemento inferiore apribile a vasistas verso l'esterno, dotato di ringhiera che si snoda automaticamente
- Ventilazione extra tramite la maniglia inferiore
- Rivestimento esterno in alluminio grigio, in rame e su richiesta in zinco al titanio
- L'installazione affiancata di più GDL è possibile rispettando le seguenti distanze: 100mm, 120mm, 140mm o 160mm
- Può essere completata con tende interne manuali
- La tenda esterna parasole manuale può essere installata solo sull'elemento superiore

Codice misura	PK19	SK19	🕒
Dimensioni esterne della finestra in cm	94x252	114x252	



Versione in alluminio

Finestra balcone		Pendenza del tetto : 35° - 53°		
GDL 2066	Finestra balcone in legno bianco ENERGY CLIMA	2919	3223	5
GDL 3066	Finestra balcone in legno naturale ENERGY CLIMA	2872	3176	5
EDW 1000	Raccordo per manti di copertura sagomati, incluso BFX	225	245	5
EDL 1000	Raccordo per manti di copertura piani, incluso BFX	225	245	5

Prezzi in EURO (€) IVA esclusa
Per i termini di consegna a mezzo corriere vedere pagina 137.

Finiture interne

Finestra in legno bianca
Legno di pino verniciato di bianco che lascia intravedere la venatura. Per dare un tocco contemporaneo ai tuoi ambienti.

Finestra in legno naturale
La bellezza classica del legno di pino naturale. Perfetta se ami il legno a vista o cerchi una finestra più adatta ad ambienti tradizionali.

Caratteristiche tecniche

Vetrata	-66
U _w Trasmittanza termica finestra W/(m²K)	1,2
U _g Trasmittanza termica vetro W/(m²K)	0,6
g Fattore solare	0,44
R _w Abbattimento acustico dB	37
t _v Trasmittanza della luce	0,62
Classe Tenuta all'aria	3

Kit di equalizzazione

Per installazione a una quota di 1.000m sul livello del mare consigliamo di equalizzare la vetrata. Sopra i 1.300m l'equalizzazione è obbligatoria. Vedi a pag. 107.



Elementi verticali

Amplia la visuale

Gli elementi verticali sono progettati per essere installati appena sotto le finestre per tetti. Così la superficie vetrata può estendersi fino al pavimento della stanza, regalando un'ampia visuale e aprendo l'ambiente verso l'esterno.

Gli elementi verticali VFE possono essere abbinati a finestre di pari larghezza installate su pendenze da 15° a 65° e sono consigliati per installazioni a portata di mano. Possono vivere anche da soli su una parete verticale.

- Apertura a vasistas verso l'interno (5 cm per H 60 e 11,5 cm per H 95)
- Indicati per installazioni ad altezza inferiore a 110 cm dal pavimento
- Possono essere completati con tende interne manuali
- Da abbinare a una finestra a bilico o a vasistas/bilico Tripla Protezione con vetrata 86

Codice misura	MK31	MK35	PK31	PK35	SK31	SK35	UK31	UK35	🕒
Dimensioni esterne della finestra in cm	78x60	78x95	94x60	94x95	114x60	114x95	134x60	134x95	

Versione in alluminio

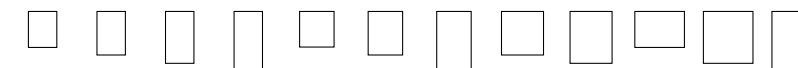


Pendenza del tetto : 15° - 65

VFE 2066	Elemento verticale in legno bianco	956	1053 ^A	1077 ^B	1263	1320	1360	1320	1482	10
VFE 3066	Elemento verticale in legno naturale	930	1027 ^A	1051	1237	1294	1334	1294	1456	15

Codice misura	MK04	MK06	MK08	MK12	PK04	PK06	PK10	SK06	SK08	UK04	UK08	UK10	🕒
Dimensioni esterne della finestra in cm	78x98	78x118	78x140	78x180	94x98	94x118	94x160	114x118	114x140	134x98	134x140	134x160	

Versione in alluminio



Pendenza del tetto : 15° - 65

EFW 0012	Raccordo per copertura sagomata	165	173	180	203 ^C	183 ^B	192	203	203	218	218	232	238 ^B	5
EFL 0012	Raccordo per copertura piana	165 ^A	173	180	203	183 ^C	192	203	203 ^A	218	218	232	238	6

Legenda simboli giorni di produzione (giorni lavorativi): ^A=5, ^B=6, ^C=10, ^D=15
Prezzi in EURO (€) IVA esclusa
Per i termini di consegna a mezzo corriere vedere pagina 137.

🕒 = giorni di produzione



Finitura interna



Finitura in legno bianca
 Legno di pino verniciato di bianco che lascia intravedere la venatura. Per dare un tocco contemporaneo ai tuoi ambienti.

Caratteristiche tecniche

Vetrata	-15
U _w Trasmittanza termica finestra W/(m²K)	1,1
U _g Trasmittanza termica vetro W/(m²K)	0,7
g Fattore solare	0,50
Rw Abbattimento acustico dB	35
tv Trasmittanza della luce	0,68
Fattore di trasmissione globale g _{gl+sh} energia sol.	0,04

Finestra a bilico per tetti a bassa pendenza

L'unica finestra sul mercato pensata per tetti con un'inclinazione già a partire da 10° (18%). Grazie ad apposite guarnizioni di tenuta, al vetro esterno continuo senza cornici e a raccordi e profili progettati per far defluire l'acqua, VELUX GBL è la sola finestra per tetti garantita contro le infiltrazioni su tetti con pendenza inferiore a 15° (27%).

- Testata nella galleria del vento per resistere alle intemperie
- Dotata di speciali guarnizioni e profili per impedire infiltrazioni
- Facile da installare su tetti a partire da 10° (18%) di pendenza, senza lavori aggiuntivi (es. rialzi in opera)
- Collare impermeabilizzante incluso nel kit

Modelli



Finestra manuale a bilico

GBL

- Progettata per tetti con pendenza da 10° a 20° (18%-36%)
- Completa di raccordo isolato e collare impermeabilizzante
- Compatibile con tutte le tende interne manuali e solari e con la tapparella solare



Finestre per tetti a falda



Finestra GBL con tapparella solare SSL

Passa al solare

Scegli la finestra solare per avere il massimo del comfort. Funziona grazie a una cella fotovoltaica e non servono cavi né predisposizioni elettriche, così la posa è ancora più semplice. Puoi aprire la finestra con un semplice comando a distanza e, in caso di pioggia, il sensore fornito di serie interviene e la chiude al posto tuo.

Puoi completare la finestra con una tapparella solare azionabile a distanza. Per farlo è necessario acquistare il kit ZOZ 245.

Kit di equalizzazione

Per installazione a una quota di 1.000m sul livello del mare consigliamo di equalizzare la vetrata. Sopra i 1.300m l'equalizzazione è obbligatoria. Vedi a pag. 107.

Codice misura	CK04	MK04	MK06	MK08	PK04	SK01	SK06	🕒
Dimensioni esterne della finestra in cm	55x98	78x98	78x118	78x140	94x98	114 x 70	114x118	



Versione in alluminio

Finitura in legno bianca

📐 Pendenza del tetto : 10° - 20°

GBL S10G02	Finestra a bilico manuale GBL, raccordo EDG e BFX	609	703	750	810	795	921	947	5
GBL S10G04	Finestra a bilico manuale GBL, raccordo EDG, BDX e BFX	651	749	798	861	847	978	1004	5
GBL S30G01	Finestra a bilico manuale, raccordo EDG, BDX, BFX e motore solare KSX	1065	1163	1212	1275	1261	1392	1418	5
BBX 0000	Barriera vapore	31	31	31	31	31	31	31	5
SSL 0000S	Tapparella INTEGRA solare	589	620	645	676	670	695	744	5

BFX = collare impermeabilizzante
 BDX = cornice isolante

Codice misura	CK00	MK00	PK00	SK00	🕒
---------------	------	------	------	------	---

Accessori

ZOZ 245	Adattatore per installazione SSL	48	51	54	56	5
---------	----------------------------------	----	----	----	----	---

Prezzi in EURO (€) IVA esclusa
 Per i termini di consegna a mezzo corriere vedere pagina 137.

🕒 = giorni di produzione



Finestre VELUX INTEGRA®

Le finestre elettriche e solari VELUX INTEGRA offrono grandi vantaggi in termini di comfort. Si possono azionare con un comando a distanza fornito di serie e, in caso di pioggia, si chiudono da sole grazie al sensore di cui sono dotate. Sono predisposte per l'installazione di tende interne ed esterne e di tapparelle.

Scegli i pacchetti qualità

Con un unico codice ti assicuri un pacchetto all inclusive per una perfetta tenuta all'aria, all'acqua e un isolamento ottimale del seramento. Il pacchetto include la finestra, il raccordo isolato EDW 2000S, la cornice isolante BDX e il collare impermeabilizzante BFX. Per i prezzi dei singoli prodotti vai a pag. 30.

Codice misura	BK04	CK02	CK04	CK06	FK06	FK08	MK04	MK06	MK08	PK04	PK06	PK10	PK25	SK01	SK06	SK08	UK04	UK08	UK10	
Dimensioni esterne della finestra in cm	47x98	55x78	55x98	55x118	66x118	66x140	78x98	78x118	78x140	94x98	94x118	94x160	94x55	114x70	114x118	114x140	134x98	134x140	134x160	

Pacchetti Qualità

Versione in alluminio

Finitura in legno e poliuretano bianca

GGU S20W17	Finestra a bilico elettrica GGU 70, EDW, BDX e BFX	-	1035	1072	1156	1175	1250	1166	1214	1277	-	1349	1475	-	-	1408	1524	1433	1598	1679	5
GGU SD0W11203	Finestra a bilico elettrica GGU 68, EDW, BDX e BFX	-	1119	1162	1261	1284	1372	1273	1329	1403	-	1487	1637	-	-	1557	1694	1585	1781	-	5
GGU S20W04	Finestra a bilico elettrica GGU 86, EDW, BDX e BFX	-	1279 ^c	1334	1463 ^c	1490 ^c	1604 ^c	1476	1547	1642	-	1750 ^c	1945 ^c	-	-	1841	2017	1874 ^c	2129	-	5
GGU S20W05	Finestra a bilico elettrica GGU 62, EDW, BDX e BFX	-	1334	1393	1532	1561	1684	1545 ^a	1622	1724 ^a	-	1840	2050 ^a	-	-	1938	2128	-	-	-	6
GGU S30W17	Finestra a bilico solare GGU 70, EDW, BDX e BFX	-	1094	1131	1215	1234	1309	1225	1273	1336	-	1408	1534	-	-	1467	1583	1492	1657	1738	5
GGU S30W01	Finestra a bilico solare GGU 68, EDW, BDX e BFX	-	1178	1221	1320 ^c	1343	1431 ^c	1332	1388	1462	-	1546	1696	-	-	1616	1753	1644 ^c	1840 ^c	-	5
GGU S30W02	Finestra a bilico solare GGU 86, EDW, BDX e BFX	-	1338	1393	1522 ^a	1549 ^a	1663 ^a	1535 ^a	1606	1701	-	1809	2004	-	-	1900 ^a	2076	1933	2188	-	10

Finitura in legno bianca

GGL S20W18	Finestra a bilico elettrica GGL 70, EDW, BDX e BFX	1014	985	1016	1086	1103	1166	1096	1136	1190	1171	1250	1355	1174	1278	1299	1396	1322	1459	1526	5
GGL SD0W11208	Finestra a bilico elettrica GGL 68, EDW, BDX e BFX	1089	1054	1090	1173	1192	1266	1183	1230	1293	1271	1363	1488	1276	1396	1422	1536	1447	1609	1689 ^c	5
GGL S20W04	Finestra a bilico elettrica GGL 86, EDW, BDX e BFX	1231	1185	1231 ^a	1338	1361 ^a	1456	1350 ^a	1409 ^a	1489 ^b	1461	1579	1740	1471	1622	1654 ^a	1801	1684	1894	1998	10
GGL S20W06	Finestra a bilico elettrica GGL 62, EDW, BDX e BFX	-	1230	1279	1394	1419	1521	1407	1471	1556	1526	1653	1827	1537	1699	1734	1892	-	-	-	10
GGL S30W18	Finestra a bilico solare GGL 70, EDW, BDX e BFX	1073	1044	1075	1145	1162 ^b	1225	1155	1195	1249	1230	1309	1414	1233 ^b	1337	1358	1455 ^b	1381	1518	1585 ^b	5
GGL S30W01	Finestra a bilico solare GGL 68, EDW, BDX e BFX	-	1113	1149	1232	1251	1325	1242	1289	1352	-	1422	1547	1335	1455	1481	1595	1506	1668	-	10
GGL S30W03	Finestra a bilico solare GGL 86, EDW, BDX e BFX	1290	1244	1290	1397	1420	1515	1409	1468	1548	1520	1638	1799	1530	1681	1713	1860	1743	1953	2057	10

Finitura in legno naturale

GGL S20W17	Finestra a bilico elettrica GGL 70, EDW, BDX e BFX	988	959	990	1060	1077	1140	1070	1110	1164	1145	1224	1329	1148	1252	1273	1370	1296	1433	1500	5
GGL SD0W11209	Finestra a bilico elettrica GGL 68, EDW, BDX e BFX	1063 ^b	1028	1064	1147	1166	1240 ^b	1157	1204	1267	1245	1337	1462 ^b	1250 ^b	1370 ^b	1396	1510	1421 ^b	1583	1663	5
GGL S20W05	Finestra a bilico elettrica GGL 86, EDW, BDX e BFX	1205 ^c	1159 ^b	1205	1312 ^c	1335	1430 ^c	1324 ^b	1383 ^c	1463 ^c	1435 ^c	1553 ^c	1714 ^c	1445 ^c	1596 ^c	1628	1775 ^c	1658 ^c	1868 ^c	1972 ^c	5
GGL S20W07	Finestra a bilico elettrica GGL 62, EDW, BDX e BFX	-	1204	1253	1368	1393	1495	1381	1445	1530	1500	1627	1801	1511	1673	1708	1866	-	-	-	10
GGL S30W17	Finestra a bilico solare GGL 70, EDW, BDX e BFX	1047	1018	1049	1119	1136	1199	1129	1169	1223	1204	1283	1388	1207	1311	1332	1429	1355	1492	1559	10
GGL S30W02	Finestra a bilico solare GGL 68, EDW, BDX e BFX	-	1087	1123	1206	1225	1299	1216	1263	1326	-	1396	1521	1309	1429	1455	1569	1480	1642	-	10
GGL S30W04	Finestra a bilico solare GGL 86, EDW, BDX e BFX	1264	1218	1264	1371	1394	1489	1383	1442	1522	1494	1612	1773	1504	1655	1687	1834	1717	1927	2031	10

Legenda simboli giorni di produzione (giorni lavorativi): ^a=5, ^b=6, ^c=10
Prezzi in EURO (€) IVA esclusa

Modelli



Finestra a vasistas elettrica

- Regala un'ampia vista sull'esterno
- Apertura elettrica del battente fino a 45°
- Compatibile con tende interne solari, tende esterne¹ elettriche o solari e con la tapparella SMH².

GPU



Finestra a bilico solare

- Finestra pronta all'uso, non richiede allacciamenti alla rete elettrica
- Alimentata da una cella fotovoltaica posta all'esterno, è ideale in caso di sostituzione di finestre manuali
- Il battente si apre fino a 200mm (tranne nelle misure PK25, CK02 e SK01) e può essere ruotato di 180° per la pulizia del vetro esterno

GGU/GGL



Finestra a bilico elettrica

- Perfetta in presenza di una predisposizione elettrica
- Il battente si apre fino a 200mm (tranne nelle misure PK25, CK02 e SK01) e può essere ruotato di 180° per la pulizia del vetro esterno

GGU/GGL

Finiture interne



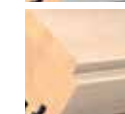
Finestra in legno e poliuretano bianca

Cuore in legno termotrattato e rivestimento in poliuretano bianco senza giunture. Resistente all'umidità, non richiede manutenzione e dura a lungo nel tempo



Finestra in legno bianca

Legno di pino verniciato di bianco che lascia intravedere la venatura. Per dare un tocco contemporaneo ai tuoi ambienti.



Finestra in legno naturale

La bellezza classica del legno di pino naturale. Perfetta se ami il legno a vista o cerchi una finestra più adatta ad ambienti tradizionali.

Caratteristiche tecniche

Vetrata	-70	-68	-86	-66	-62
U _w Trasmittanza termica finestra W/(m²K)	1,3	1,1	1,0	1,0	0,96
U _g Trasmittanza termica vetro W/(m²K)	1,0	0,7	0,6	0,6	0,5
g Fattore solare	0,46	0,49	0,44	0,44	0,47
R _w Abbattimento acustico dB	35	35	37	37	42
t _v Trasmittanza della luce	0,68	0,68	0,62	0,62	0,68
Fattore di trasmissione globale g _{gl+sh} energia sol.	0,06	0,04	0,04	0,04	0,03

¹⁾ In presenza di tende esterne MSL/MMML è necessario acquistare le staffe Z0Z 229S (€ 51).

²⁾ Quando si installa la tapparella SMH, va scollegato il sensore pioggia della finestra per collegare quello integrato nella tapparella.

Kit di equalizzazione

Per installazione a una quota di 1.000m sul livello del mare consigliamo di equalizzare la vetrata.

Sopra i 1.300m l'equalizzazione è obbligatoria.

Vedi a pag. 107.

Casa smart

Vuoi gestire tutti i tuoi prodotti VELUX INTEGRA da smartphone? Scopri come a pag. 129.

Finestre VELUX INTEGRA®

Codice misura	BK04	CK02	CK04	CK06	FK06	FK08	MK04	MK06	MK08	PK04	PK06	PK10	PK25	SK01	SK06	SK08	UK04	UK08	UK10	⌚			
Dimensioni esterne della finestra in cm	47x98	55x78	55x98	55x118	66x118	66x140	78x98	78x118	78x140	94x98	94x118	94x160	94x55	114x70	114x118	114x140	134x98	134x140	134x160				
Versione in alluminio																							
Finitura in legno e poliuretano bianca																							
⚡ Pendenza del tetto : 15° - 90°																							
GGU 007021	Finestra a bilico elettrica - STANDARD STRATIFICATA	-	895	927	1004	1017	1085	1008			1049	1103	-	1167	1284	-	-	1221	1325	1234	1388	-	5
GGU 006821	Finestra a bilico elettrica - ENERGY Triplo vetro	-	979	1017	1109	1126	1207	1115			1164	1229	-	1305	1446	-	-	1370	1495	1386	1571	-	5
GGU 008621	Finestra a bilico elettrica - TRIPLA PROTEZIONE	-	1139 ^c	1189	1311 ^c	1332	1439 ^c	1318			1382	1468	-	1568 ^c	1754	-	-	1654	1818	1675 ^c	1919	-	5
GGU 006221	Finestra a bilico elettrica - PERFORMANCE	-	1194	1248	1380	1403	1519	1387 ^a			1457	1550 ^a	-	1658	1859 ^a	-	-	1751	1929	-	-	-	6
GGU 007030	Finestra a bilico solare - STANDARD STRATIFICATA	-	954	986	1063	1076	1144	1067			1108	1162	-	1226	1343	-	-	1280	1384	1293	1447	-	5
GGU 006830	Finestra a bilico solare - ENERGY Triplo vetro	-	1038	1076	1168 ^c	1185	1266 ^c	1174			1223	1288	-	1364	1505	-	-	1429	1554	1445 ^c	1630 ^c	-	5
GGU 008630	Finestra a bilico solare - TRIPLA PROTEZIONE	-	1198	1248 ^a	1370 ^a	1391 ^a	1498	1377 ^a			1441	1527	-	1627	1813	-	-	1713 ^a	1877	1734	1978	-	10
Finitura in legno e poliuretano bianca																							
⚡ Pendenza del tetto : 15° - 55°																							
GPU 007021	Finestra a vasistas elettrica - STANDARD STRATIFICATA	-	-	-	-	1389	1457	-			1421	1475	-	1539	-	-	-	1593	1697	-	-	-	5
GPU 006621	Finestra a vasistas elettrica - ENERGY CLIMA Triplo vetro	-	-	-	-	1606	1701	-			1651	1727	-	1816	-	-	-	1892	2037	-	-	-	5
Finitura in legno bianca																							
⚡ Pendenza del tetto : 15° - 90°																							
GGL 207021	Finestra a bilico elettrica - STANDARD STRATIFICATA	875	845	871	934	945	1001	938			971	1016	1001	1068	1164	1012	1094	1112	1197	1123	1249	1312	5
GGL 206821	Finestra a bilico elettrica - ENERGY Triplo vetro	950	914	945	1021	1034	1101	1025			1065	1119	1101	1181	1297	1114	1212	1235	1337	1248	1399	1475 ^c	5
GGL 208621	Finestra a bilico elettrica - TRIPLA PROTEZIONE	1092	1045	1086 ^a	1186	1203 ^a	1291	1192 ^a			1244	1315 ^b	1291	1397	1549	1309	1438	1467	1602	1485	1684	1784	10
GGL 206221	Finestra a bilico elettrica - PERFORMANCE	-	1090	1134	1242	1261	1356	1249			1306	1382	1356	1471	1636	1375	1515	1547	1693	-	-	-	10
GGL 207030	Finestra a bilico solare - STANDARD STRATIFICATA	934	904	930	993	1004	1060 ^b	997			1030	1075	1060	1127	1223	1071 ^b	1153	1171	1256 ^b	1182	1308	1371 ^b	5
GGL 206830	Finestra a bilico solare - ENERGY Triplo vetro	-	973	1004	1080	1093	1160	1084			1124	1178	-	1240	1356	1173	1271	1294	1396	1307	1458	-	10
GGL 208630	Finestra a bilico solare - TRIPLA PROTEZIONE	1151	1104	1145	1245	1262	1350	1251			1303	1374	1350	1456	1608	1368	1497	1526	1661	1544	1743	1843	10
Finitura in legno naturale																							
⚡ Pendenza del tetto : 15° - 90°																							
GGL 307021	Finestra a bilico elettrica - STANDARD STRATIFICATA	849	819	845	908	919	975	912			945	990	975	1042	1138	986	1068	1086	1171	1097	1223	1286 ^b	5
GGL 306821	Finestra a bilico elettrica - ENERGY Triplo vetro	924 ^b	888	919	995	1008	1075 ^b	999			1039	1093	1075	1155	1271 ^b	1088 ^b	1186 ^b	1209	1311	1222 ^b	1373	1449 ^c	5
GGL 308621	Finestra a bilico elettrica - TRIPLA PROTEZIONE	1066 ^c	1019 ^b	1060	1160 ^c	1177	1265 ^c	1166 ^b			1218 ^c	1289 ^c	1265 ^c	1371 ^c	1523 ^c	1283 ^c	1412 ^c	1441	1576 ^c	1459 ^c	1658 ^c	1758 ^c	5
GGL 306221	Finestra a bilico elettrica - PERFORMANCE	-	1064	1108	1216	1235	1330	1223			1280	1356	1330	1445	1610	1349	1489	1521	1667	-	-	-	10
GGL 307030	Finestra a bilico solare - STANDARD STRATIFICATA	908	878	904	967	978	1034	971			1004	1049	1034	1101	1197	1045	1127	1145	1230	1156	1282	-	10
GGL 306830	Finestra a bilico solare - ENERGY Triplo vetro	-	947	978	1054	1067	1134	1058			1098	1152	-	1214	1330	1147	1245	1268	1370	1281	1432	-	10
GGL 308630	Finestra a bilico solare - TRIPLA PROTEZIONE	1125	1078	1119	1219	1236	1324	1225			1277	1348	1324	1430	1582	1342	1471	1500	1635	1518	1717	1817	10
Accessori																							
EDW 1000S	Raccordo per manti di copertura sagomati, incluso BFX	94	99	102	107	112	117	112			117	123	125	131	138	112	136	138	148	148	158	161	5
EDW 2000S	Raccordo per manti di copertura sagomati, inclusi BDX e BFX	139	140	145	152	158	165	158			165	174	170	182	191	162	184	187	199	199	210	214	5
EDL 1000S	Raccordo per manti di copertura piani, incluso BFX	94 ^p	99 ^a	102 ^a	107 ^p	112 ^a	117 ^p	112 ^a			117	123	125 ^a	131	138	112	136 ^a	138	148	148	158	161 ^p	10
EDL 2000S	Raccordo per manti di copertura piani, inclusi BDX e BFX	139 ^p	140 ^a	145 ^a	152 ^p	158 ^a	165 ^p	158 ^a			165	174 ^a	170	182	191	162	184	187 ^a	199	199 ^a	210	214 ^p	10
ZWC 0000	Necessario per finestre vendute senza raccordo EDW/EDL	33	24	26	30	31	35	31			33	36	35	40	47	36	42	43	49	44	53	57	5
BDX 0000	Cornice isolante	41	39	41	42	44	46	44			46	49	45	50	52	47	48	50	52	52	53	55	5
BFX 1000U	Collare impermeabilizzante	34	32	35	36	35	39	35			37	39	37	42	44	40	42	40	44	42	44	54	5
BBX 0000	Barriera vapore	-	31	31	31	31	31	31			31	31	31	31	31	31	31	31	31	31	31	31	5
SML 0000S	Tapparella INTEGRA elettrica	453	439	453	472	487	501	477			496	520	515	534	591	506	534	572	596	572	644	668	5
SSL 0000S	Tapparella INTEGRA solare	589	570	589	614	633	651	620			645	676	670	695	769	657	695	744	775	744	837	868	5
SMH 0000S	Tapparella INTEGRA elettrica per GPU INTEGRA	-	-	-	-	681	701	-			695	728	-	748	-	-	-	801	835	-	-	-	5

Legenda simboli giorni di produzione (giorni lavorativi): ^a=5, ^b=6, ^c=10, ^p=15
Prezzi in EURO (€) IVA esclusa

Per i termini di consegna a mezzo corriere vedere pagina 137.

⌚ = giorni di produzione



Modelli



- Finestra a bilico manuale GGU/GGL**
- Ideale per installazioni a portata di mano
 - L'apertura a bilico permette di sfruttare lo spazio sotto alla finestra
 - Barra di manovra e ventilazione per cambiare l'aria anche quando piove
 - Rotazione del battente di 180° per la pulizia del vetro esterno

Finestre a bilico manuali

Le finestre per tetti manuali con apertura a bilico sono un classico della produzione VELUX. La barra di manovra e ventilazione posizionata in alto, permette di aprire e chiudere la finestra con facilità, anche in presenza di mobili o complementi. Il battente si ribalta di 180° per agevolare la pulizia del vetro esterno. Per aprirle facilmente, queste finestre devono essere installate a un'altezza raggiungibile.

Possono essere completate con tapparelle, tende e accessori manuali, elettrici o solari.

Scegli i pacchetti qualità

Con un unico codice ti assicuri un pacchetto all inclusive per una perfetta tenuta all'aria, all'acqua e un isolamento ottimale del serramento. Il pacchetto include la finestra e il raccordo isolato EDW 2000S completo di cornice isolante BDX e collare impermeabilizzante BFX. Per i prezzi dei singoli prodotti vai a pag. 34.

Finiture interne



Finestra in legno e poliuretano bianca
Cuore in legno termotrattato e rivestimento in poliuretano bianco senza giunture. Resistente all'umidità, non richiede manutenzione e dura a lungo nel tempo



Finestra in legno bianca
Legno di pino verniciato di bianco che lascia intravedere la venatura. Per dare un tocco contemporaneo ai tuoi ambienti.



Finestra in legno naturale
La bellezza classica del legno di pino naturale. Perfetta se ami il legno a vista o cerchi una finestra più adatta ad ambienti tradizionali.

Caratteristiche tecniche

Vetrata	-70	-68	-86	-62
U _w Trasmittanza termica finestra W/(m²K)	1,3	1,1	1,0	0,92
U _g Trasmittanza termica vetro W/(m²K)	1,0	0,7	0,6	0,5
g Fattore solare	0,46	0,49	0,44	0,47
R _w Abbattimento acustico dB	35	35	37	42
t _v Trasmittanza della luce	0,68	0,68	0,62	0,68
Fattore di trasmissione globale g _{gl+sh} energia sol.	0,06	0,04	0,04	0,03

Kit di equalizzazione

Per installazione a una quota di 1.000m sul livello del mare consigliamo di equalizzare la vetrata. Sopra i 1.300m l'equalizzazione è obbligatoria. Vedi a pag. 107.

Codice misura	BK04	CK02	CK04	CK06	FK06	FK08	MK04	MK06	MK08	MK12	PK04	PK06	PK10	PK25	SK01	SK06	SK08	UK04	UK08	UK10	⌚	
Dimensioni esterne della finestra in cm	47x98	55x78	55x98	55x118	66x118	66x140	78x98	78x118	78x140	78x180	94x98	94x118	94x160	94x55	114x70	114x118	114x140	134x98	134x140	134x160		
Pacchetti Qualità	□	□	□	□	□	□	□	□	□	□	□	□	□	□	□	□	□	□	□	□	□	
Versione in alluminio																						

Finitura in legno e poliuretano bianca		Pendenza del tetto : 15° - 90°																				
GGU S10W17	Finestra GGU 70, EDW, BDX e BFX	-	-	639	721	742	776	692	740	803	-	-	875	1001	-	-	934	1050	959	1124	1205	5
GGU SD0W11103	Finestra GGU 68, EDW, BDX e BFX	-	645	688	787	810	898	799	855	929	-	-	1013	1163	-	-	1083	1220	1111	1307	-	5
GGU S10W04	Finestra GGU 86, EDW, BDX e BFX	-	805	860	989	1016	1130 ^c	1002	1073	1168	-	-	1276 ^c	1471	-	-	1367	1543 ^c	1400	1655	-	5
GGU S10W05	Finestra GGU 62, EDW, BDX e BFX	-	860	919	1058	1087	1210 ^b	1071	1148	1250	-	-	1366	1576	-	-	1464	1654	-	-	-	5
Finitura in legno bianca		Pendenza del tetto : 15° - 90°																				
GGL S10W18	Finestra GGL 70, EDW, BDX e BFX	540	511	542	612	629	692	622	662	716	920	697	776	881	700	804	825	922	848	985	1052	5
GGL SD0W11108	Finestra GGL 68, EDW, BDX e BFX	615	580	616	699	718	792	709	756	819	1059	797	889	1014	802	922	948	1062	973	1135	1215 ^c	5
GGL S10W09	Finestra GGL 86, EDW, BDX e BFX	757	711 ^a	757 ^a	864	887 ^a	982	876	935	1015 ^a	-	987	1105	1266	997	1148	1180 ^a	1327	1210	1420	1524	10
GGL S10W11	Finestra GGL 62, EDW, BDX e BFX	-	756	805	920	945	1047	933 ^a	997 ^a	1082 ^a	-	1052	1179	1353 ^a	1063	1225	1260 ^a	1418	-	-	-	10
Finitura in legno naturale		Pendenza del tetto : 15° - 90°																				
GGL S10W17	Finestra GGL 70, EDW, BDX e BFX	514	485	516	586	603	666	596	636	690	894	671	750	855	674	778	799	896	822	959	1026	5
GGL SD0W11109	Finestra GGL 68, EDW, BDX e BFX	589	554	590	673	692	766	683	730	793	1033	771	863	988	776	896	922	1036	947	1109	1189 ^c	5
GGL S10W10	Finestra GGL 86, EDW, BDX e BFX	731 ^c	685 ^c	731	838 ^c	861	956 ^c	850	909	989	-	961	1079 ^c	1240 ^c	971 ^c	1122 ^c	1154	1301 ^c	1184 ^c	1394 ^c	1498 ^c	5
GGL S10W12	Finestra GGL 62, EDW, BDX e BFX	-	730	779	894	919	1021	907 ^a	971 ^a	1056 ^a	-	1026	1153	1327	1037	1199	1234	1392	-	-	-	10

Legenda simboli giorni di produzione (giorni lavorativi): ^a=5, ^b=6, ^c=10
Prezzi in EURO (€) IVA esclusa

Per i termini di consegna a mezzo corriere vedere pagina 137.

⌚ = giorni di produzione

Finestre a bilico manuali

Codice misura	BK04	CK02	CK04	CK06	FK06	FK08	MK04	MK06	MK08	MK12	PK04	PK06	PK10	PK25	SK01	SK06	SK08	UK04	UK08	UK10	⌚
Dimensioni esterne della finestra in cm	47x98	55x78	55x98	55x118	66x118	66x140	78x98	78x118	78x140	78x180	94x98	94x118	94x160	94x55	114x70	114x118	114x140	134x98	134x140	134x160	
Versione in alluminio																					
Finitura in legno e poliuretano bianca																					
GGU 0070 Finestra STANDARD STRATIFICATA	-	421	453	530	543	611	534	575	629	-	-	693	810	-	-	747	851	760	914	-	5
GGU 0068 Finestra ENERGY Triplo vetro	-	505	543	635	652	733	641	690	755	-	-	831	972	-	-	896	1021	912	1097	-	5
GGU 0086 Finestra TRIPLA PROTEZIONE	-	665	715	837	858	965 ^c	844	908	994	-	-	1094 ^c	1280	-	-	1180	1344 ^c	1201	1445	-	5
GGU 0062 Finestra PERFORMANCE	-	720	774	906	929	1045 ^b	913	983	1076	-	-	1184	1385	-	-	1277	1455	-	-	-	5
Finitura in legno bianca																					
GGL 2070 Finestra STANDARD STRATIFICATA	401	371	397	460	471	527	464	497	542	720	527	594	690	538	620	638	723	649	775	838	5
GGL 2068 Finestra ENERGY Triplo vetro	476	440	471	547	560	627	551	591	645	859	627	707	823	640	738	761	863	774	925	1001 ^c	5
GGL 2086 Finestra TRIPLA PROTEZIONE	618	571 ^a	612 ^a	712	729 ^a	817	718 ^a	770	841 ^a	-	817	923	1075	835	964	993 ^a	1128	1011	1210	1310	10
GGL 2062 Finestra PERFORMANCE	-	616	660	768	787	882	775 ^a	832 ^a	908 ^a	-	882	997	1162 ^a	901	1041	1073 ^a	1219	-	-	-	10
Finitura in legno naturale																					
GGL 3070 Finestra STANDARD STRATIFICATA	375	345	371	434	445	501	438	471	516	694	501	568	664	512	594	612	697	623	749	812	5
GGL 3068 Finestra ENERGY Triplo vetro	450	414	445	521	534	601	525	565	619	833 ^c	601	681	797	614	712	735	837	748	899	975 ^c	5
GGL 3086 Finestra TRIPLA PROTEZIONE	592 ^c	545	586	686 ^c	703	791 ^c	692	744	815	-	791	897 ^c	1049 ^c	809 ^c	938 ^c	967	1102 ^c	985 ^c	1184 ^c	1284 ^c	5
GGL 3062 Finestra PERFORMANCE	-	590	634	742	761	856	749 ^a	806 ^a	882 ^a	-	856	971	1136	875	1015	1047	1193	-	-	-	10
Accessori																					
EDW 1000S Raccordo per manti di copertura sagomati, incluso BFX	94	99	102	107	112	117	112	117	123	138	125	131	138	112	136	138	148	148	158	161	5
EDW 2000S Raccordo per manti di copertura sagomati, inclusi BDX e BFX	139	140	145	152	158	165	158	165	174	200	170	182	191	162	184	187	199	199	210	214	5
EDL 1000S Raccordo per manti di copertura piani, incluso BFX	94 ^b	99 ^a	102 ^a	107 ^b	112 ^a	117 ^b	112 ^a	117	123	138	125 ^a	131	138	112	136 ^a	138	148	148	158	161 ^b	10
EDL 2000S Raccordo per manti di copertura piani, inclusi BDX e BFX	139 ^b	140 ^a	145 ^a	152 ^b	158 ^a	165 ^b	158 ^a	165	174 ^a	200	170	182	191	162	184	187 ^a	199	199 ^a	210	214 ^b	10
ZWC 0000 Necessario per finestre vendute senza raccordo EDW/EDL	33	24	26	30	31	35	31	33	36	49	35	40	47	36	42	43	49	44	53	57	5
BDX 0000 Cornice isolante	41	39	41	42	44	46	44	46	49	58	45	50	52	47	48	50	52	52	53	55	5
BFX 1000U Collare impermeabilizzante	34	32	35	36	35	39	35	37	39	53	37	42	44	40	42	40	44	42	44	54	5
BBX 0000 Barriera vapore	-	31	31	31	31	31	31	31	31	31 ^c	31	31	31	31	31	31	31	31	31	31	5
SSL 0000S Tapparella INTEGRA solare	589	570	589	614	633	651	620	645	676	794 ^c	670	695	769	657	695	744	775	744	837	868	5

Legenda simboli giorni di produzione (giorni lavorativi): ^a=5, ^b=6, ^c=10, ^d=15
Prezzi in EURO (€) IVA esclusa

Per i termini di consegna a mezzo corriere vedere pagina 137.

⌚ = giorni di produzione



Finestre a vasistas/bilico manuali

Le finestre con doppia apertura a vasistas/bilico si aprono a bilico attraverso la barra di manovra posizionata in alto, ma anche a vasistas verso l'esterno, grazie alla maniglia posta in basso. Il loro posizionamento

ideale è a portata di mano, con la parte alta a circa 2 metri da terra: in questo modo permettono l'affaccio verso l'esterno. Il battente si può ribaltare di 180° per consentire la pulizia del vetro esterno.

Modelli



Finestra a vasistas/bilico manuale GPU/GPL

- Ideale per installazioni a portata di mano
- Apertura verso l'esterno fino a 45° che permette l'affaccio e la vista
- Barra di manovra e ventilazione per cambiare l'aria anche quando piove
- Rotazione del battente di 180° per la pulizia del vetro esterno



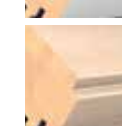
Finiture interne



Finestra in legno e poliuretano bianca
Cuore in legno termotrattato e rivestimento in poliuretano bianco senza giunture. Resistente all'umidità, non richiede manutenzione e dura a lungo nel tempo.



Finestra in legno bianca
Legno di pino verniciato di bianco che lascia intravedere la venatura. Per dare un tocco contemporaneo ai tuoi ambienti.



Finestra in legno naturale
La bellezza classica del legno di pino naturale. Perfetta se ami il legno a vista o cerchi una finestra più adatta ad ambienti tradizionali.

Caratteristiche tecniche

Vetrata	-70	-68	-86	-62
U _w Trasmittanza termica finestra W/(m²K)	1,3	1,1	1,0	0,96
U _g Trasmittanza termica vetro W/(m²K)	1,0	0,7	0,6	0,5
g Fattore solare	0,46	0,49	0,44	0,47
R _w Abbattimento acustico dB	35	35	37	42
t _v Trasmittanza della luce	0,68	0,68	0,62	0,68
Fattore di trasmissione globale g _{gl+sh} energia sol.	0,06	0,04	0,04	0,03

Kit di equalizzazione

Per installazione a una quota di 1.000m sul livello del mare consigliamo di equalizzare la vetrata. Sopra i 1.300m l'equalizzazione è obbligatoria. Vedi a pag. 107.

Codice misura	CK04	CK06	FK06	FK08	MK04	MK06	MK08	PK04	PK06	PK10	SK06	SK08	UK04	UK08	
Dimensioni esterne della finestra in cm	55x98	55x118	66x118	66x140	78x98	78x118	78x140	94x98	94x118	94x160	114x118	114x140	134x98	134x140	Ⓛ
Versione in alluminio															
Finitura in legno e poliuretano bianca															Pendenza del tetto : 15° - 55°
GPU 0070 Finestra STANDARD STRATIFICATA	681	758	771	839	762	803	857	-	921	1038	975	1079	-	1142	5
GPU 0068 Finestra ENERGY Triplo vetro	771	863	880	961	869	918	983	-	1059	1200	1124	1249	-	1325	5
GPU 0086 Finestra TRIPLA PROTEZIONE	943	1065 ^c	1086	1193 ^c	1072	1136 ^a	1222	-	1322 ^c	1508 ^c	1408	1572 ^c	-	1673 ^c	5
GPU 0062 Finestra PERFORMANCE	1002	1134 ^b	1157	1273	1141	1211	1304	-	1412	1613	1505	1683	-	-	5
Finitura in legno bianca															Pendenza del tetto : 15° - 55°
GPL 2070 Finestra STANDARD STRATIFICATA	625	688	699	755	692	725	770	755	822	918	866	951	877	1003	5
GPL 2068 Finestra ENERGY Triplo vetro	699	775 ^c	788	855	779	819	873	855 ^c	935	1051	989	1091	1002 ^c	1153	5
GPL 2086 Finestra TRIPLA PROTEZIONE	840	940	957	1045	946	998	1069	-	1151	1303	1221	1356	1239	1438	10
Finitura in legno naturale															Pendenza del tetto : 15° - 55°
GPL 3070 Finestra STANDARD STRATIFICATA	599	662	673	729	666	699	744	729	796	892	840	925	851	977	5
GPL 3068 Finestra ENERGY Triplo vetro	673	749 ^c	762	829	753	793	847	829 ^c	909	1025	963	1065	976 ^c	1127	5
GPL 3086 Finestra TRIPLA PROTEZIONE	814	914	931	1019	920	972	1043	-	1125	1277	1195	1330	1213	1412	10
Accessori															
EDW 1000S Raccordo per manti di copertura sagomati, incluso BFX	102	107	112	117	112	117	123	125	131	138	138	148	148	158	5
EDW 2000S Raccordo per manti di copertura sagomati, inclusi BDX e BFX	145	152	158	165	158	165	174	170	182	191	187	199	199	210	5
EDL 1000S Raccordo per manti di copertura piani, incluso BFX	102 ^a	107 ^b	112 ^a	117 ^b	112 ^a	117	123	125 ^a	131	138	138	148	148	158	10
EDL 2000S Raccordo per manti di copertura piani, inclusi BDX e BFX	145 ^a	152 ^b	158 ^a	165 ^b	158 ^a	165	174 ^a	170	182	191	187 ^a	199	199 ^a	210	10
ZWC 0000 Necessario per finestre vendute senza raccordo EDW/EDL	26	30	31	35	31	33	36	35	40	47	43	49	44	53	5
BBX 0000 Barriera vapore	31	31	31	31	31	31	31	31	31	31	31	31	31	31	5
SSL 0000S Tapparella INTEGRA solare	589	614	633	651	620	645	676	670	695	769	744	775	744	837	5

Legenda simboli giorni di produzione (giorni lavorativi):^a=6, ^c=10, ^b=15
Prezzi in EURO (€) IVA esclusa

Per i termini di consegna a mezzo corriere vedere pagina 137.

Ⓛ = giorni di produzione



La serratura, discreta e resistente, si trova sul telaio e sul battente, senza compromettere l'estetica della finestra.



La chiave in dotazione, quando non viene usata, può essere agganciata alla barra di manovra.

Finestra certificata antieffrazione

Per sentirsi al sicuro tra le mura domestiche è importante prevedere l'impiego di finestre antieffrazione che rispondano ai requisiti di sicurezza certificati dalle norme UNI attualmente in vigore. Questa finestra è dotata di due blocchetti di chiusura con chiave e di cerniere rinforzate. Rientra nella classe 2 di resistenza antieffrazione e ha il vetro stratificato antivandalismo in classe P4A. Disponibile in versione manuale, può essere completata con tapparelle e tende interne o esterne manuali o solari. In caso di prodotti elettrici è necessario acquistare a parte il kit KUX 110 EU.

Caratteristiche del prodotto



- Classe di Resistenza 2 secondo la norma UNI ENV 1627
- Dotata di vetrata isolante stratificata di sicurezza antivandalismo in classe P4A, secondo la norma UNI EN 365
- Si apre a bilico ed è dotata di due punti di chiusura con chiave

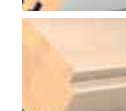
Finiture interne



Finestra in legno e poliuretano bianca
Cuore in legno termotrattato e rivestimento in poliuretano bianco senza giunture. Resistente all'umidità, non richiede manutenzione e dura a lungo nel tempo



Finestra in legno bianca
Legno di pino verniciato di bianco che lascia intravedere la venatura. Per dare un tocco contemporaneo ai tuoi ambienti.



Finestra in legno naturale
La bellezza classica del legno di pino naturale. Perfetta se ami il legno a vista o cerchi una finestra più adatta ad ambienti tradizionali.

Caratteristiche tecniche

Vetrata	-70Q
U _w Trasmittanza termica finestra W/(m²K)	1,3
U _g Trasmittanza termica vetro W/(m²K)	1,0
g Fattore solare	0,45
R _w Abbattimento acustico dB	35
t _v Trasmittanza della luce	0,68
Fattore di trasmissione globale g _{gl+sh} energia sol.	0,06

Resistenza contro l'intrusione - Classe 2. Su finestra con vetrata 70Q non è consigliata la motorizzazione vista la presenza dei blocchi di sicurezza.

Da sapere

Questa finestra non può essere installata ad altitudini superiori a 1.000m sul livello del mare.

Codice misura	BK04	CK02	CK04	FK06	MK04	MK06	MK08	PK04	PK06	PK10	SK06	SK08	UK04	UK08	UK10	⌚
Dimensioni esterne della finestra in cm	47x98	55x78	55x98	66x118	78x98	78x118	78x140	94x98	94x118	94x160	114x118	114x140	134x98	134x140	134x160	
Versione in alluminio																
GGU 0070Q Finestra antieffrazione manuale in legno e poliuretano bianca	-	695 ^A	747	896	881 ^A	948	1038 ^A	-	1143	1337	1232 ^A	1404 ^A	1255	1509	-	10
GGL 2070Q Finestra antieffrazione manuale in legno bianca	644 ^D	-	638	761 ^D	748	803	877	852 ^D	963	1122	1036	1177	1054 ^D	1263	1367 ^D	5
GGL 3070Q Finestra antieffrazione manuale in legno naturale	618	569	612	735	722	777	851	826	937	1096	1010	1151	1028	1237	1341	15
EDW 1000S Raccordo per manti di copertura sagomati, incluso BFX	94	99	102	112	112	117	123	125	131	138	138	148	148	158	161	5
EDW 2000S Raccordo per manti di copertura sagomati, inclusi BDX e BFX	139	140	145	158	158	165	174	170	182	191	187	199	199	210	214	5
EDL 1000S Raccordo per manti di copertura piani, incluso BDX e BFX	94 ^D	99 ^A	102 ^A	112 ^A	112 ^A	117	123	125 ^A	131	138	138	148	148	158	161 ^D	10
EDL 2000S Raccordo per manti di copertura piani, inclusi BDX e BFX	139 ^D	140 ^A	145 ^A	158 ^A	158 ^A	165	174 ^A	170	182	191	187 ^A	199	199 ^A	210	214 ^D	10
ZWC 0000 Necessario per finestre vendute senza raccordo EDW/EDL	33	24	26	31	31	33	36	35	40	47	43	49	44	53	57	5
BBX 0000 Barriera vapore	-	31	31	31	31	31	31	31	31	31	31	31	31	31	31	5
SSL 0000S Tapparella INTEGRA solare	589	570	589	633	620	645	676	670	695	769	744	775	744	837	868	5

Legenda simboli giorni di produzione (giorni lavorativi): ^A=5, ^B=6, ^C=10, ^D=15
Prezzi in EURO (€) IVA esclusa

Per i termini di consegna a mezzo corriere vedere pagina 137.

⌚ = giorni di produzione



Raccordi e prodotti per la posa

La corretta posa delle finestre per tetti a falda

Pagina 42

La quota di posa

Pagina 44

Dimensioni del foro e sezioni per le finestre per tetti piani

Pagina 46

Raccordi per installazione classica

Pagina 48

Raccordo super isolato

Pagina 50

Raccordi per affiancare e/o sovrapporre le finestre per tetti

Pagina 52

Raccordo di colmo

Pagina 54

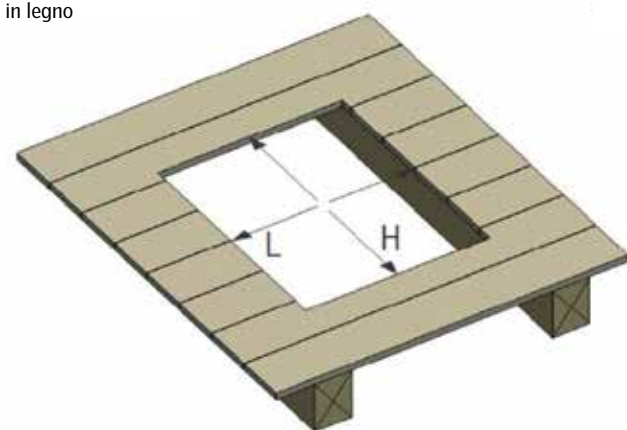
Prodotti per la posa

Pagina 56

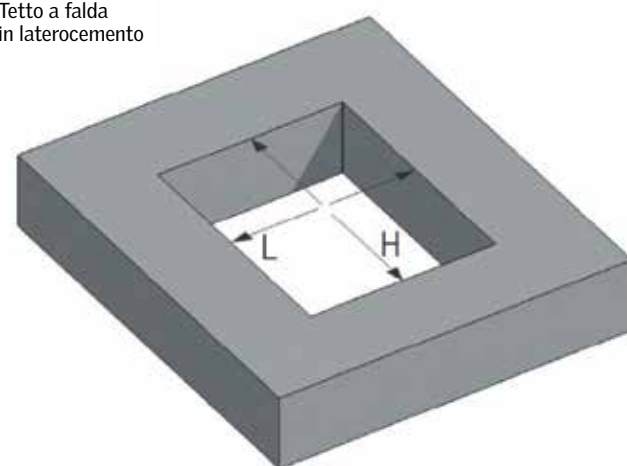
La corretta posa delle finestre per tetti a falda

Uno dei passaggi fondamentali quando arriva il momento di installare una finestra per tetti è la corretta predisposizione del foro, che va realizzata a seconda della dimensione della finestra scelta. Ecco una guida alle misure a seconda della tipologia di tetto.

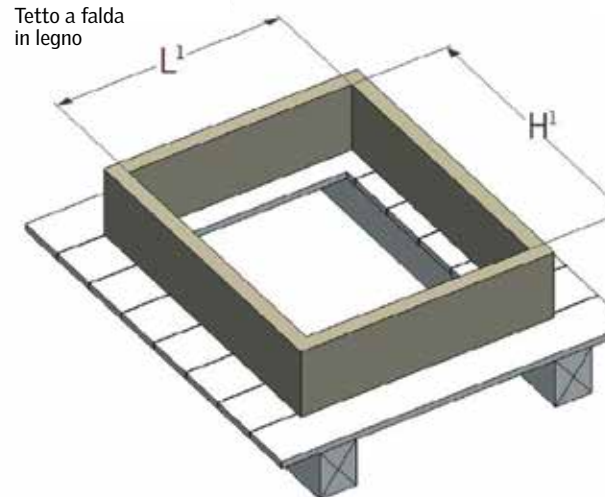
Tetto a falda in legno



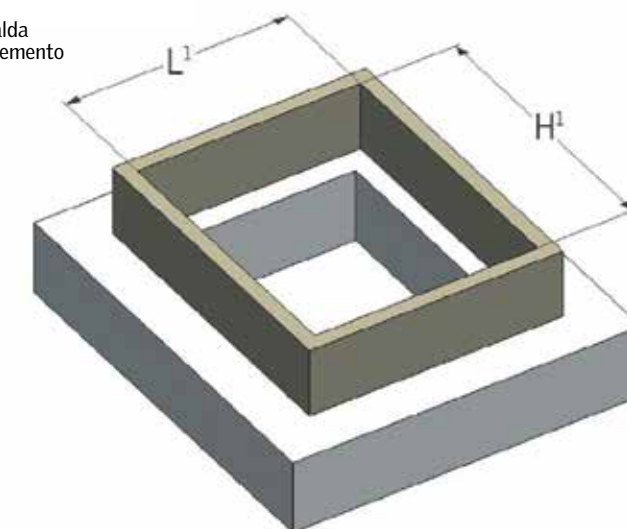
Tetto a falda in laterocemento



Tetto a falda in legno



Tetto a falda in laterocemento



Dimensione del foro strutturale in base alla misura della finestra (cm)

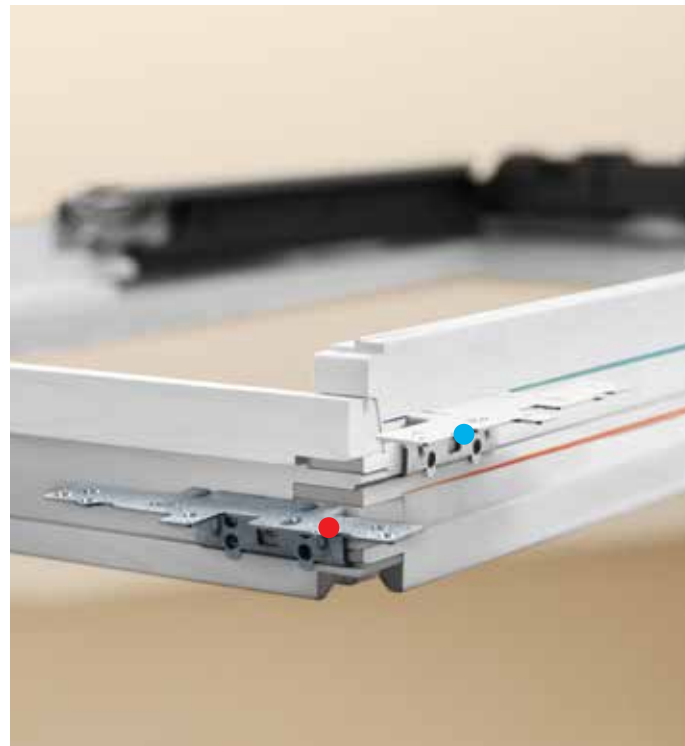
Dimensioni esterne del telaio	Base	47	55	55	55	66	66	78	78	78	78	94	94	94	94	114	114	114	134	134	134
	Altezza	98	78	98	118	118	140	98	118	140	180	98	118	160	55	70	118	140	98	140	160
Codice finestra		BK04	CK02	CK04	CK06	FK06	FK08	MK04	MK06	MK08	MK12	PK04	PK06	PK10	PK25	SK01	SK06	SK08	UK04	UK08	UK10
Foro strutturale	Largh. (L)	44	52	52	52	63	63	75	75	75	75	91	91	91	91	111	111	111	131	131	131
	Altezza (H)	95	75	95	115	115	137	95	115	137	177	95	115	157	52	67	115	137	95	137	157

Dimensione interna del controtelaio (cm)

Dimensioni esterne del telaio	Base	47	55	55	55	66	66	78	78	78	78	94	94	94	94	114	114	114	134	134	134
	Altezza	98	78	98	118	118	140	98	118	140	180	98	118	160	55	70	118	140	98	140	160
Codice finestra		BK04	CK02	CK04	CK06	FK06	FK08	MK04	MK06	MK08	MK12	PK04	PK06	PK10	PK25	SK01	SK06	SK08	UK04	UK08	UK10
Dimensioni interne controtelaio	Larghezza (L ¹)	52	60	60	60	71	71	83	83	83	83	99	99	99	99	119	119	119	139	139	139
	Altezza (H ¹)	102	82	102	122	122	144	102	122	144	184	102	122	164	59	74	122	144	102	144	164

La quota di posa

Le finestre per tetti VELUX possono essere installate a due diversi livelli. Sul lato del telaio sono presenti una linea **rossa** (installazione classica: raccordo EDW o EDL) e una linea **blu** (installazione ribassata - 40 mm: raccordo EDJ) che indicano a quale livello devono essere fissate le staffe. Per l'installazione ribassata sono necessari almeno 20° di pendenza del tetto.

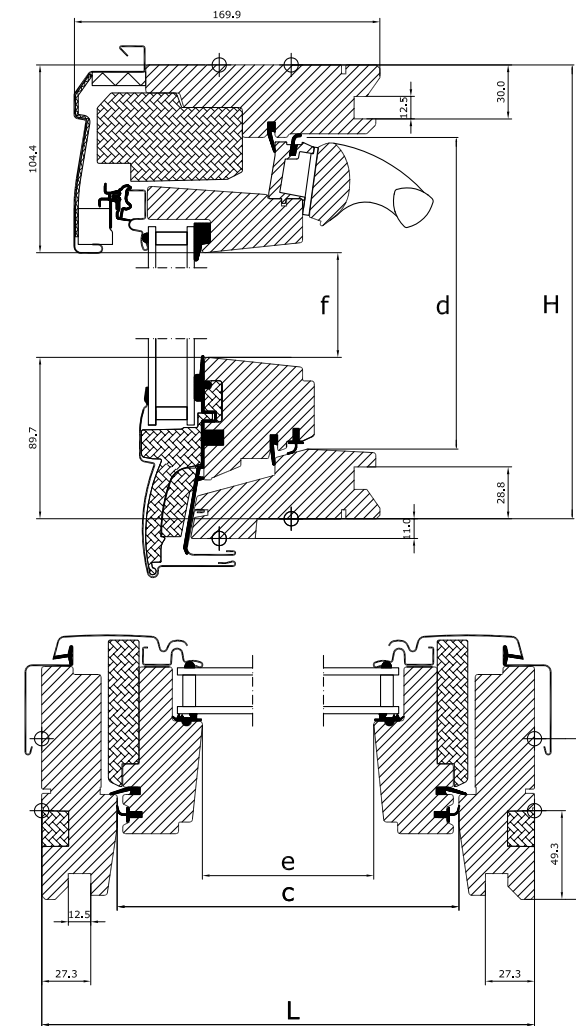


Scelta del raccordo in base alla copertura

Coppi, tegole superiore 8mm	Coppi, tegole max 120mm	Tegole d'asfalto, ardesia non superiore 8mm	Code di castoro, tegole ceramizzate fino a 19mm	Lastre aggraffate in opera	Guaina catramata, tegola canadese
20° - 90°	15° - 90°	15° - 90°	25° - 90°		
EDW EDJ 2000	EDW	EDL	EDW EDJ 2000	IN OPERA	EDL (pendenze 15° - 90°)



Sezione delle finestre per tetti a falda

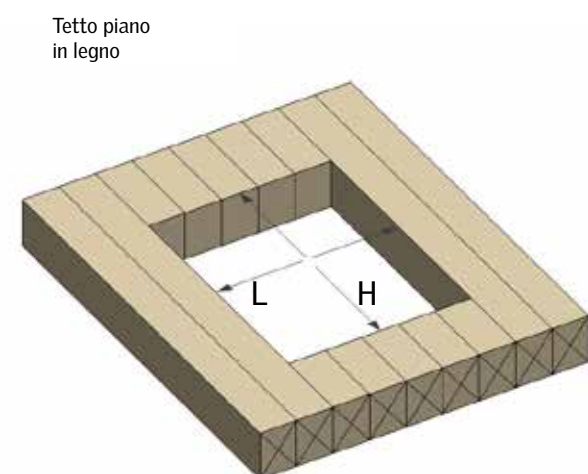


		Misure									
		BK04	CK02	CK04	CK06	FK06	FK08	MK04	MK06	MK08	MK12
Dimensioni esterne della finestra (LxH)	in mm	472x978	550x778	550x978	550x1178	660x1178	660x1400	780x978	780x1178	780x1400	780x1800
Superficie apribile (c x d)	in mm	388x899	466x699	466x899	466x1099	576x1099	576x1319	696x899	696x1099	696x1319	696x1721
	in m²	0,35	0,33	0,42	0,51	0,63	0,76	0,63	0,76	0,92	1,2
Vetro visibile (e x f)	in mm	293,2x783,9	371,2x583,9	371,2x783,9	371,2x983,9	481,2x983,9	481,2x1203,9	601,2x783,9	601,2x983,9	601,2x1203,9	601,2x1605,9
	in m²	0,23	0,22	0,29	0,37	0,47	0,58	0,47	0,59	0,72	0,97

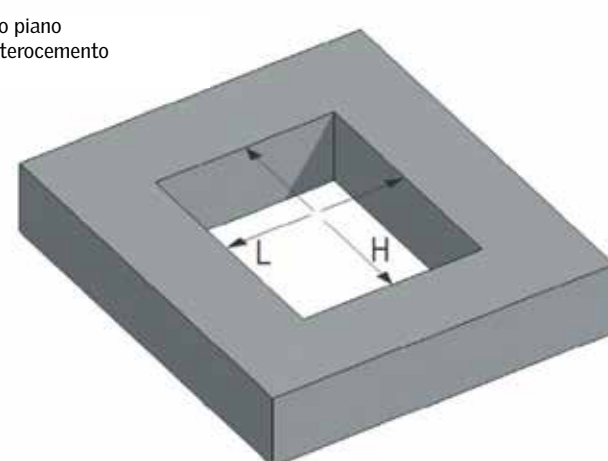
		Misure									
		PK04	PK06	PK10	PK25	SK01	SK06	SK08	UK04	UK08	UK10
Dimensioni esterne della finestra (LxH)	in mm	942x978	942x1178	942x1600	942x550	1140x698	1140x1178	1140x1398	1340x978	1340x1398	1340x1600
Superficie apribile (c x d)	in mm	858x899	858x1099	858x1521	858x471	1056x619	1056x1099	1056x1319	1256x899	1256x1319	1256x1521
	in m²	0,77	0,94	1,31	0,4	0,65	1,16	1,39	1,13	1,66	1,91
Vetro visibile (e x f)	in mm	763,2x783,9	763,2x983,9	763,2x1405,9	763,2x355,9	961,2x503,9	961,2x983,9	961,2x1203,9	1161,2x783,9	1161,2x1203,9	1161,2x1405,9
	in m²	0,6	0,75	1,07	0,27	0,48	0,95	1,16	0,91	1,4	1,63

Dimensioni del foro e sezioni per le finestre per tetti piani

Per una corretta connessione fra tetto e finestra è buona norma predisporre correttamente il foro strutturale in base alla dimensione della finestra scelta. Ecco una guida alle misure in base alla tipologia di tetto.



Tetto piano in legno

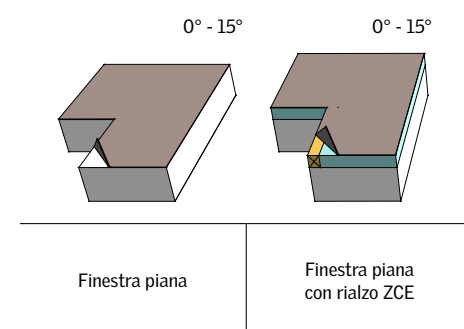


Tetto piano in laterocemento

Dimensione del foro in base alla misura della finestra scelta

Dimensioni nel foro del solaio (L x H) in mm	Misure									
	060060	080080	090060	090090	100100	120090	120120	150100	150150	200100
	600x600	800x800	900x600	900x900	1000x1000	1200x900	1200x1200	1500x1000	1500x1500	2000x2000

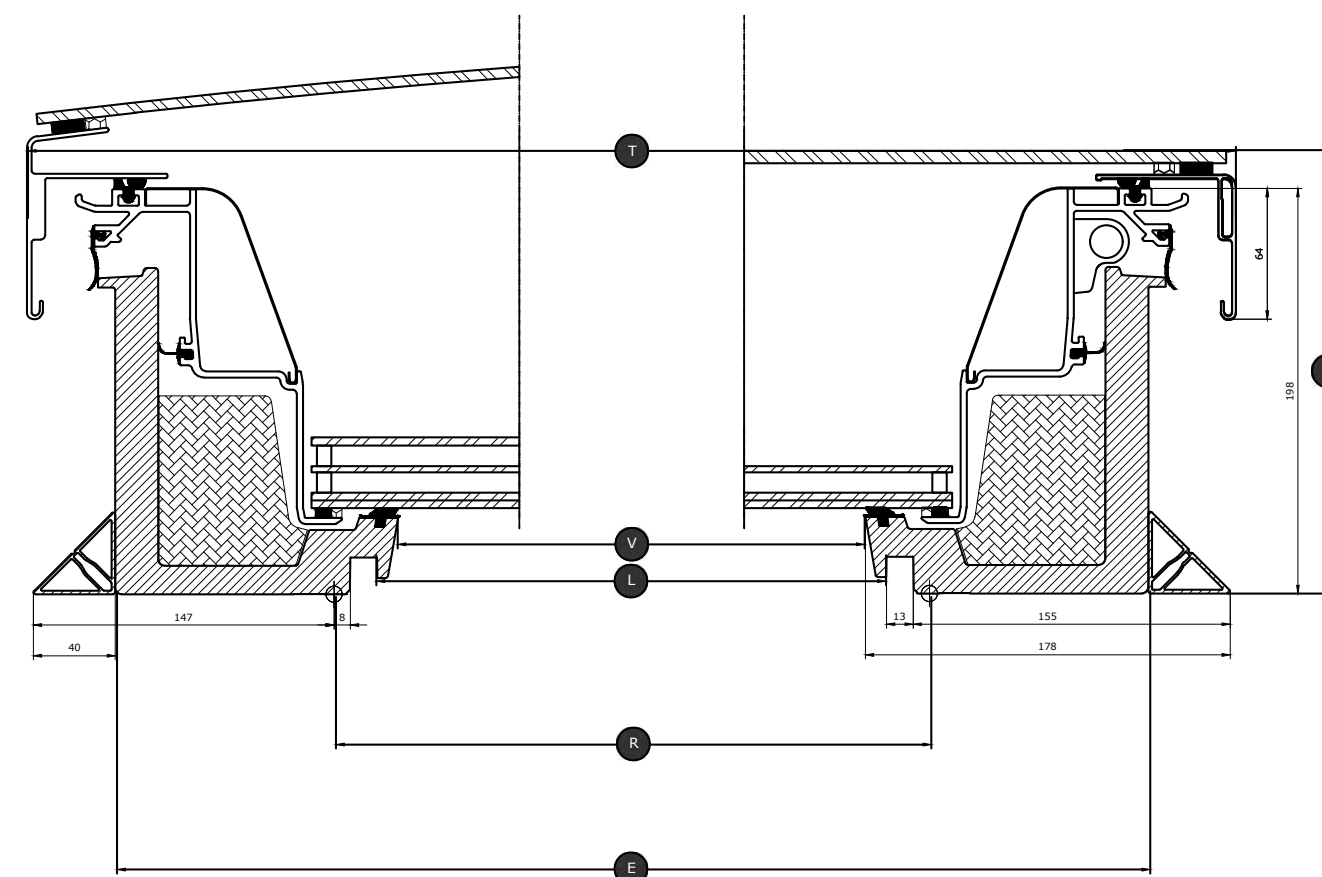
Scelta del prodotto per la posa in base alla stratigrafia del tetto



Scelta del raccordo in base alla copertura

0° - 15°		0° - 15°	
Lastre aggraffate in opera		Guaina catramata, tegola canadese	
Finestra piana senza raccordo		Finestra piana senza raccordo	

Sezione delle finestre per tetti piani CVU/CFU con ISU



Misura	Foro nel solaio (mm) R	Telaio esterno (mm) E	Vetro visibile (mm) V	Scanalatura del rivestimento (mm) L	Rivestimento esterno (mm) T	Altezza vetro curvo (mm) (ISU 1093) C	Area di ventilazione (m ²) (versione apribile)	Peso CVU 0220Q + ISU 1093
060060	600x600	815x815	538x538	559x559	901x901	253	0,15	51
080080	800x800	1015x1015	738x738	759x759	1101x1101	262	0,19	70
090060	900x600	1115x815	838x538	859x559	1201x901	267	0,19	64
090090	900x900	1115x1115	838x838	859x859	1201x1201	267	0,21	80
100100	1000x1000	1215x1215	938x938	959x959	1301x1301	273	0,24	96
120090	1200x900	1415x1115	1138x838	1159x859	1501x1201	286	0,26	101
120120	1200x1200	1415x1415	1138x1138	1159x1159	1501x1501	286	0,28	122
150100	1500x1000	1715x1215	1438x938	1459x959	1801x1301	310	0,31	133
150150	1500x1500	1715x1715	1438x1438	1459x1459	1801x1801	310	0,35	214
200100	2000x1000	2215x1215	1938x938	1959x959	2301x1301	359	0,38	192



Raccordi per installazione classica

Puoi scegliere fra due modelli di raccordi, in base al grado di protezione che vuoi ottenere:

- i raccordi EDW/EDL 1000S, che includono di serie il collare impermeabilizzante e traspirante BFX che impermeabilizza la finestra e consente una perfetta traspirazione del pacchetto isolante
- i raccordi EDW/EDL 2000S che oltre al collare impermeabilizzante e traspirante, comprendono anche la cornice isolante BDX. Questa permette di isolare il foro su cui successivamente verrà installata la finestra. La cornice isolante BDX isola a livello termico e acustico e permette di ottenere una perfetta connessione fra finestra e tetto.

Modelli

Raccordo per manti di copertura sagomati EDW

- Realizzato in alluminio verniciato grigio RAL 7043
- Grembialina inferiore flessibile per adattarsi al materiale di copertura
- Profili laterali con nervatura
- Per manti di copertura sagomati con spessore massimo di 120mm (coppi, tegole)

Raccordo per manti di copertura piani EDL

- Realizzato in alluminio verniciato grigio RAL 7043
- Profili laterali spezzati da posare in alternanza con il materiale di copertura
- Parte inferiore continua senza grembialina per una perfetta integrazione estetica
- Per manti di copertura piani con spessore massimo di 16mm (guaina, tegola canadese)



EDW

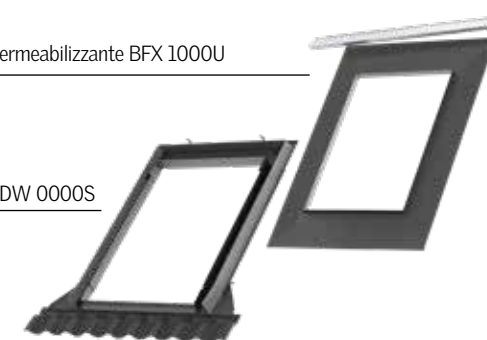


EDL

EDW 1000S con collare impermeabilizzante BFX

Collare impermeabilizzante BFX 1000U

Raccordo EDW 0000S

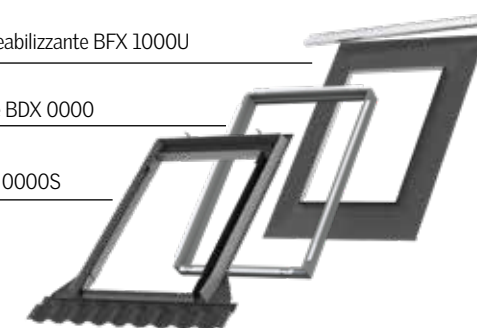


EDW 2000S con collare impermeabilizzante BFX e cornice isolante BDX

Collare impermeabilizzante BFX 1000U

Cornice isolante BDX 0000

Raccordo EDW 0000S



Codice misura	BK04	CK02	CK04	CK06	FK06	FK08	MK04	MK06	MK08	MK12	PK04	PK06	PK10	PK25	SK01	SK06	SK08	UK04	UK08	UK10	⌚
Dimensioni esterne della finestra in cm	47x98	55x78	55x98	55x118	66x118	66x140	78x98	78x118	78x140	78x180	94x98	94x118	94x160	94x55	114x70	114x118	114x140	134x98	134x140	134x160	

Versione in alluminio

Raccordi per installazione classica, con collare impermeabilizzante (BFX 1000U)

EDW 1000S	Raccordo per manti di copertura sagomati	94	99	102	107	112	117	112	117	123	138 ^A	125	131	138	112	136	138	148	148	158	161	5
EDL 1000S	Raccordo per manti di copertura piani	94 ^D	99 ^A	102 ^A	107 ^D	112 ^A	117 ^D	112 ^A	117	123	138	125 ^A	131	138	112	136 ^A	138	148	148	158	161 ^D	10

Raccordo per installazione classica, con cornice isolante e collare impermeabilizzante (BDX 0000 e BFX 1000U)

EDW 2000S	Raccordo per manti di copertura sagomati	139	140	145	152	158	165	158	165	174	200 ^A	170	182	191	162	184	187	199	199	210	214	5
EDL 2000S	Raccordo per manti di copertura piani	139 ^D	140 ^A	145 ^A	152 ^D	158 ^A	165 ^D	158 ^A	165	174 ^A	200	170	182	191	162	184	187 ^A	199	199 ^A	210	214 ^D	10

Legenda simboli giorni di produzione (giorni lavorativi): ^A=5, ^D=15
Prezzi in EURO (€) IVA esclusa

Per i termini di consegna a mezzo corriere vedere pagina 137.

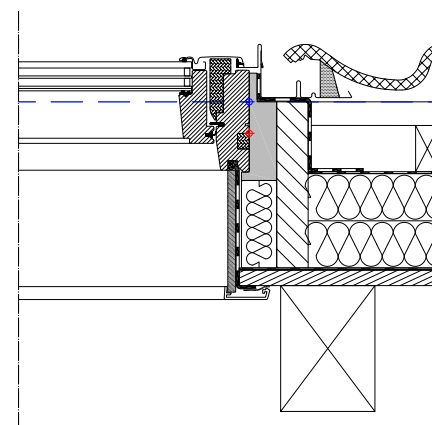
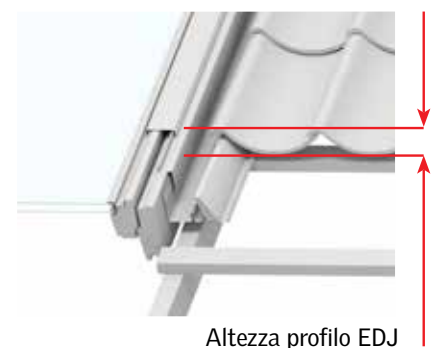
⌚ = giorni di produzione



Raccordo super isolato per pendenza > o uguale a 20° EDJ 2000

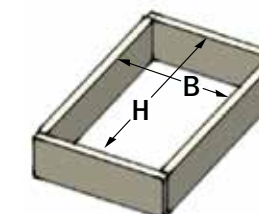
Informazioni

- Raccordo per tetti ventilati completo di speciale isolamento perimetrale del telaio in poliuretano ad alta densità e dotato di feltro bitumato anti condensa (cornice isolante e collare impermeabilizzante plissettato)
- Consente di abbassare la quota di installazione della finestra di ulteriori 4 cm
- Per l'installazione della finestra con raccordo EDJ, fissare le staffe sulla linea blu indicata sulla finestra stessa



Predisposizione del foro

Controtelaio da realizzare in opera per l'installazione del raccordo SUPER isolato EDJ
 Attenzione: l'altezza del controtelaio varia in funzione del pacchetto isolante. Per la base, il controtelaio dovrà essere di 2cm più basso rispetto agli altri lati.



Codice misura finestra	Dimensioni interne controtelaio	
	Base in cm	Lunghezza in cm
CK02	61	88
CK04	61	108
CK06	61	128
FK06	72	128
FK08	72	150
MK04	84	108
MK06	84	128
MK08	84	150
PK06	100	128
PK10	100	170
SK06	120	128
SK08	120	150
UK04	140	108
UK08	140	150
UK10	140	170

ATTENZIONE
 Nel caso di utilizzo del raccordo EDJ o EDN per le installazioni sulla linea BLU della finestra GPU INTEGRA®, è necessario ordinare il kit ZWP (contatta la sede per prezzi e informazioni). I rivestimenti laterali del telaio, presenti nell'imballo dei raccordi e della finestra, vanno scartati.

Codice misura	CK02	CK04	CK06	FK06	FK08	MK04	MK06	MK08	PK06	PK10	SK06	SK08	UK04	UK08	UK10		
Dimensioni esterne della finestra in cm	55x78	55x98	55x118	66x118	66x140	78x98	78x118	78x140	94x118	94x160	114x118	114x140	134x98	134x140	134x160	🕒	
Versione in alluminio	☐	☐	☐	☐	☐	☐	☐	☐	☐	☐	☐	☐	☐	☐	☐		
	↙ Pendenza del tetto : 20° - 90°																
EDJ 2000	Raccordo SUPER isolato	165	170	179	185	194	186	194	204	214	225	221	235	235	248	253	5
BBX 0000	Barriera vapore	31	31	31	31	31	31	31	31	31	31	31	31	31	31	31	5

Prezzi in EURO (€) IVA esclusa

Per i termini di consegna a mezzo corriere vedere pagina 137.

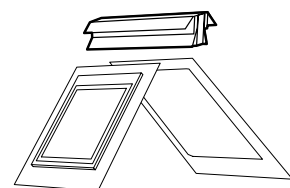
🕒 = giorni di produzione



Raccordo di colmo

EKX

- Raccordo che permette di installare due finestre a cavallo del colmo del tetto
- Va sempre abbinato ai raccordi VELUX per installazione singola o COMBI su tetti con copertura sagomata o piana
- Per una continuità con il tetto, può essere coperto da una fila di tegole



Nella soluzione che si vede a sinistra, sono necessari:

- n. 1 EKX 0088
- n. 2 EDW 0000

Codice misura	CK02	CK04	CK06	FK06	FK08	MK04	MK06	MK08	MK12		PK04	PK06	PK10	PK25	SK01	SK06	SK08	UK04	UK08	UK10	⌚
Codici misura per ordinare il raccordo	CK00			FK00		MK00					PK00				SK00			UK00			
Dimensioni esterne della finestra in cm	55x78	55x98	55x118	66x118	66x140	78x98	78x118	78x140	78x180		94x98	94x118	94x160	94x55	114x70	114x118	114x140	134x98	134x140	134x160	
	□	□	□	□	□	□	□	□	□		□	□	□	□	□	□	□	□	□	□	

Pendenza del tetto : 15° - 55°

EKX 0088	Raccordo di colmo in alluminio	144	156	163 ^A		177	196	213	15
----------	--------------------------------	-----	-----	------------------	--	-----	-----	-----	----

Legenda simboli giorni di produzione (giorni lavorativi): ^A=5
Prezzi in EURO (€) IVA esclusa

Per i termini di consegna a mezzo corriere vedere pagina 137.

⌚ = giorni di produzione



Raccordi e prodotti per la posa

Cornice isolante BDX

Collare impermeabilizzante BFX

Barriera vapore BBX

Prodotti per la posa

VELUX ha sviluppato una gamma di prodotti che permette di installare le finestre per tetti in maniera semplice, senza intoppi e con la garanzia di una lunga durata nel tempo. I prodotti per la posa originali VELUX possono essere installati con finestre per tetti VELUX con qualsiasi tipo di apertura, finitura e funzionalità.

Cornice isolante - BDX

La cornice isolante BDX riduce i ponti termici, isola il telaio a livello termico e acustico e garantisce una perfetta connessione tra la finestra e il pacchetto isolante. Inoltre, funziona da sagoma per il corretto dimensionamento del foro. La cornice isolante viene installata su un controtelaio realizzato in opera.

Collare impermeabilizzante - BFX

Il collare BFX garantisce la tenuta all'acqua e una perfetta impermeabilizzazione della finestra. Inoltre, assicura traspirabilità e una maggiore durata del serramento. Infine, riduce tempi, costi ed errori di posa dovuti a soluzioni improvvisate.

Barriera vapore - BBX

La barriera vapore BBX assicura una perfetta tenuta all'aria e previene la formazione di condensa nel tetto. E' indispensabile in edifici sottoposti a Blower Door Test.

Codice misura	BK04	CK02	CK04	CK06	FK06	FK08	MK04	MK06	MK08	MK12	PK04	PK06	PK10	PK25	SK01	SK06	SK08	UK04	UK08	UK10	🕒
Dimensioni esterne della finestra in cm	47x98	55x78	55x98	55x118	66x118	66x140	78x98	78x118	78x140	78x180	94x98	94x118	94x160	94x55	114x70	114x118	114x140	134x98	134x140	134x160	

Cornice isolante BDX		BK04	CK02	CK04	CK06	FK06	FK08	MK04	MK06	MK08	MK12	PK04	PK06	PK10	PK25	SK01	SK06	SK08	UK04	UK08	UK10	
BDX 0000	Cornice isolante	41	39	41	42	44	46	44	46	49	58	45	50	52	47	48	50	52	52	53	55	5
Collare impermeabilizzante BFX		BK04	CK02	CK04	CK06	FK06	FK08	MK04	MK06	MK08	MK12	PK04	PK06	PK10	PK25	SK01	SK06	SK08	UK04	UK08	UK10	
BFX 1000U	Collare impermeabilizzante	34	32	35	36	35	39	35	37	39	53	37	42	44	40	42	40	44	42	44	54	5
Barriera vapore BBX		BK04	CK02	CK04	CK06	FK06	FK08	MK04	MK06	MK08	MK12	PK04	PK06	PK10	PK25	SK01	SK06	SK08	UK04	UK08	UK10	
BBX 0000	Barriera vapore	-	31	31	31	31	31	31	31	31	31	31	31	31	31	31	31	31	31	31	31	5

Prezzi in EURO (€) IVA esclusa

Per i termini di consegna a mezzo corriere vedere pagina 137.

🕒 = giorni di produzione

Linea vita, uscita tetto ed EFC

Finestra per linea vita GXL MK04 Pagina 60

Finestre per linea vita GTL/GTU Pagina 61

Finestre per uscita tetto GXL/GXU Pagina 62

Finestra per tetti piani per l'accesso al tetto Pagina 63

Superlucernario Pagina 64

Lucernario Pagina 65

Finestra EFC per tetti a falda Pagina 66

Finestra EFC per tetti piani Pagina 68



Apertura a libro

Finestra per linea vita larghezza netta > 70 cm (area > 0,5 m²)

- Finestra resistente all'urto accidentale UNI EN 13049:2009 Classe 3, vetro stratificato di sicurezza Classe 1B1 e vetro temprato esterno P2A
- Apertura a libro a 85° a destra o a sinistra da decidere in fase di montaggio
- Predisposta per l'installazione di tende interne manuali e solari
- Rivestimento esterno in alluminio grigio
- Apertura netta 70x90 cm
- Area apribile utile 0,63 m²

Codice misura	MK04	🕒
Dimensioni esterne della finestra in cm	78x98	

Versione in alluminio

		Pendenza del tetto : 15° - 85°	
GXL S10W01	Finestra in legno bianca GXL con EDW e BFX	622	5
GXL S10W02	Finestra in legno naturale GXL con EDW e BFX	622	5
GXL 2070	Finestra in legno bianca STANDARD STRATIFICATA	510	5
GXL 3070	Finestra in legno naturale STANDARD STRATIFICATA	510	5
EDW 1000S	Raccordo per manti di copertura sagomati, incluso BFX	112	5
EDW 2000S	Raccordo per manti di copertura sagomati, inclusi BDX e BFX	158	5
EDL 1000S	Raccordo per manti di copertura piani, incluso BFX	112	5
EDL 2000S	Raccordo per manti di copertura piani, inclusi BDX e BFX	158	5
ZWC 0000	Indispensabile per finestre vendute senza raccordo EDW/EDL	31	5
BDX 0000	Cornice isolante	44	5
BFX 1000U	Collare impermeabilizzante	35	5
BBX 0000	Barriera vapore	31	5

Prezzi in EURO (€) IVA esclusa
Per i termini di consegna a mezzo corriere vedere pagina 137.

Finiture interne

- Finestra in legno bianca**
Legno di pino verniciato di bianco che lascia intravedere la venatura. Per dare un tocco contemporaneo ai tuoi ambienti.
- Finestra in legno naturale**
La bellezza classica del legno di pino naturale. Perfetta se ami il legno a vista o cerchi una finestra più adatta ad ambienti tradizionali.

Caratteristiche tecniche

Vetrata	-70
U _w Trasmittanza termica finestra W/(m ² K)	1,3
U _g Trasmittanza termica vetro W/(m ² K)	1,0
g Fattore solare	0,46
R _w Abbattimento acustico dB	35
t _v Trasmittanza della luce	0,68
Classe Tenuta all'aria	3

- Apertura a libro per un agevole accesso al tetto
- Azionamento manuale

Kit di equalizzazione

Per installazione a una quota di 1.000m sul livello del mare consigliamo di equalizzare la vetrata. Sopra i 1.300m l'equalizzazione è obbligatoria. Vedi a pag. 107.

Non è possibile ribaltare il battente di 180°, elettrificare la finestra e installare la tapparella o la tenda esterna parasole o oscurante.

Codice misura	MK04	🕒
Dimensioni esterne della finestra in cm	78x98	

📐 Pendenza del tetto : 15° - 85°



Finestre per linea vita con apertura fino a 67° GTL/GTU

- Finestra resistente all'urto accidentale UNI EN 13049:2009 Classe 3
- Vetro stratificato di sicurezza Classe 1B1 e vetro temprato esterno P2A
- Apertura a vasistas grazie a 2 maniglie posizionate sulla parte alta della finestra
- Rivestimento esterno in alluminio grigio
- Predisposta per l'installazione di tende interne solari
- Può essere dotata di tapparella SST INTEGRA solare con comando incluso. Distanza minima di affiancamento 10 cm, per la sovrapposizione 30 cm

Per la misura **MK08 apertura netta** - 70x120 cm - area apribile utile 0,84 m².
Per la misura **SK08 apertura netta** - 106x120 cm - area apribile utile 1,27 m².

Codice misura	MK08	SK08	🕒
Dimensioni esterne della finestra in cm	78x140	114x140	

Versione in alluminio

		Pendenza del tetto : 15° - 65°		
GTU 0070	Finestra in legno e poliuretano bianca STANDARD STRATIFICATA	920	1032	5
GTU 0066	Finestra in legno e poliuretano bianca ENERGY CLIMA	1334	1497	5
GTL 3070	Finestra in legno naturale STANDARD STRATIFICATA	817	917	5
GTL 3066	Finestra in legno naturale ENERGY CLIMA	1185	1329	6
EDW 1000S	Raccordo per manti di copertura sagomati, incluso BFX	123	148	5
EDW 2000S	Raccordo per manti di copertura sagomati, inclusi BDX e BFX	174	199	5
EDL 1000S	Raccordo per manti di copertura piani, incluso BFX	123	148	10
EDL 2000S	Raccordo per manti di copertura piani, inclusi BDX e BFX	174 ^A	199	10
ZWC 0000	Indispensabile per finestre vendute senza raccordo EDW/EDL	36	49	5
BDX 0000	Cornice isolante	49	52	5
BFX 1000U	Collare impermeabilizzante	39	44	5
BBX 0000	Barriera vapore	31	31	5
MHL 5060	Tenda esterna parasole manuale	83	104	5
SST 0000	Tapparella INTEGRA solare	832	954	5

Prezzi in EURO (€) IVA esclusa
Legenda simboli giorni di produzione (giorni lavorativi): ^A=5
Per i termini di consegna a mezzo corriere vedere pagina 137.

Finiture interne

- Finestra in legno e poliuretano bianca**
Cuore in legno termotrattato e rivestimento in poliuretano bianco senza giunture. Resistente all'umidità, non richiede manutenzione e dura a lungo nel tempo
- Finestra in legno naturale**
La bellezza classica del legno di pino naturale. Perfetta se ami il legno a vista o cerchi una finestra più adatta ad ambienti tradizionali.

Caratteristiche tecniche

Vetrata	-70	-66
U _w Trasmittanza termica finestra W/(m ² K)	1,3	1,0
U _g Trasmittanza termica vetro W/(m ² K)	1,0	0,6
g Fattore solare	0,46	0,44
R _w Abbattimento acustico dB	35	37
t _v Trasmittanza della luce	0,68	0,62
Classe Tenuta all'aria	4	4

- Apertura a libro per un agevole accesso al tetto
- Azionamento manuale

Kit di equalizzazione

Per installazione a una quota di 1.000m sul livello del mare consigliamo di equalizzare la vetrata. Sopra i 1.300m l'equalizzazione è obbligatoria. Vedi a pag. 107.

Codice misura	MK08	SK08	🕒
Dimensioni esterne della finestra in cm	78x140	114x140	

📐 Pendenza del tetto : 15° - 65°

🕒 = giorni di produzione



Finestre per uscita tetto GXL/GXU

- Finestra resistente all'urto accidentale UNI EN 13049:2009 Classe 3, vetro stratificato di sicurezza Classe 1B1 e vetro temprato esterno P2A
- Apertura a libro a 90° a destra o a sinistra da decidere in fase di montaggio
- Predisposta per l'installazione di tende interne manuali e solari
- Rivestimento esterno in alluminio grigio

Per la misura **CK06 apertura netta**
- 42x107 cm - area apribile utile 0,44 m² per la versione in legno e poliuretano
Per la misura **FK06 apertura netta**
- 53x110 cm - area apribile utile 0,58 m² per la versione in legno naturale
- 53x107 cm - area apribile utile 0,56 m² per la versione in legno e poliuretano

Codice misura	CK06	FK06	🕒
Dimensioni esterne della finestra in cm	55x118	66x118	

Versione in alluminio

		Pendenza del tetto : 15° - 85°		
GXU 0070	Finestra in legno e poliuretano bianca STANDARD STRATIFICATA	644	686	5
GXU 0066	Finestra in legno e poliuretano bianca ENERGY CLIMA	933	995	5
GXL 3070	Finestra in legno naturale STANDARD STRATIFICATA	-	654	5
GXL 3066	Finestra in legno naturale ENERGY CLIMA	-	948	5
EDW 1000S	Raccordo per manti di copertura sagomati, incluso BFX	107	112	5
EDW 2000S	Raccordo per manti di copertura sagomati, inclusi BDX e BFX	152	158	5
EDL 1000S	Raccordo per manti di copertura piani, incluso BFX	107	112 ^A	15
EDL 2000S	Raccordo per manti di copertura piani, inclusi BDX e BFX	152	158 ^A	15
ZWC 0000	Indispensabile per finestre vendute senza raccordo EDW/EDL	30	31	5
BDX 0000	Cornice isolante	42	44	5
BFX 1000U	Collare impermeabilizzante	36	35	5
BBX 0000	Barriera vapore	31	31	5

Legenda simboli giorni di produzione (giorni lavorativi): ^A=10
Prezzi in EURO (€) IVA esclusa
Per i termini di consegna a mezzo corriere vedere pagina 137.

Finiture interne

Finestra in legno e poliuretano bianca
Cuore in legno termotrattato e rivestimento in poliuretano bianco senza giunture. Resistente all'umidità, non richiede manutenzione e dura a lungo nel tempo

Finestra in legno naturale
La bellezza classica del legno di pino naturale. Perfetta se ami il legno a vista o cerchi una finestra più adatta ad ambienti tradizionali.

Caratteristiche tecniche

Vetrata	-70	-66
U _w Trasmittanza termica finestra W/(m ² K)	1,3	1,0
U _g Trasmittanza termica vetro W/(m ² K)	1,0	0,6
g Fattore solare	0,46	0,44
R _w Abbattimento acustico dB	35	37
t _v Trasmittanza della luce	0,68	0,62
Classe Tenuta all'aria	3	3

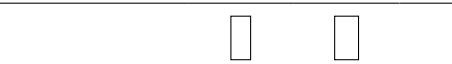
- Apertura a libro per un agevole accesso al tetto
- Azionamento manuale

Kit di equalizzazione

Per installazione a una quota di 1.000m sul livello del mare consigliamo di equalizzare la vetrata. Sopra i 1.300m l'equalizzazione è obbligatoria. Vedi a pag. 107.

Non è possibile ribaltare il battente di 180°, elettrificare la finestra e installare la tapparella o la tenda esterna parasole o oscurante.

Codice misura	CK06	FK06	🕒
Dimensioni esterne della finestra in cm	55x118	66x118	



Pendenza del tetto : 15° - 85°



Finestra per tetti piani per l'accesso al tetto

La finestra manuale per l'accesso al tetto è caratterizzata da un'apertura a vasistas fino a 60° aiutata da due pistoni laterali. Composta da un basamento isolato in PVC estruso bianco, da una vetrata antieffrazione e da una cupola in policarbonato trasparente o opalina, risponde alle vigenti norme europee in materia di uscita tetto.

Apertura netta

Per la misura 90x120 = 76,3x118,7 cm
Per la misura 100x100 = 86,3x98,7 cm
Per la misura 120x120 = 106,3x118,7 cm

Da sapere

- La distanza di affiancamento tra più finestre è di 25 cm
- Non è possibile installare tende interne e tende esterne

Caratteristiche tecniche

Vetrata	Cupola trasp.	Cupola opalina
Trasmittanza termica finestre W/(m ² K)	0,86	0,86
g Fattore solare	0,50	0,23
Isolamento acustico per via aerea	36	36
t _v Trasmittanza della luce	0,70	0,26



- Apertura del battente fino a 60°
- Vetrata isolante antieffrazione
- Vetro interno stratificato di sicurezza

Codice misura	VALORE U*		090120	100100	120120	🕒
	W/m ² K	Area	90x120	100x100	120x120	
Dimensioni del foro nel solaio (BxH in cm)						

Finitura esterna

Basamento con finestra e finitura esterna

CXP S04G	Finestra per tetti piani manuale CXP 0473Q con cupola trasparente ISD 0010	0,86	3,4	1583	1522	1978	5
CXP S04H	Finestra per tetti piani manuale CXP 0473Q con cupola opalina ISD 0110	0,86	3,4	1583	1522	1978	5

Accessori

ZCE 0015	Rialzo opzionale con basamento 150 mm	1583	286	1978	5
ZCE 1015	Rialzo opzionale senza basamento 150 mm	257	257	270	5
ZZZ 210	Profilo blocca guaina	77	77	81	5
BBX 0000C	Barriera vapore	29	29	32	5

*Il valore di trasmittanza termica U e l'area sono calcolati sulla misura 1,2x1,2m, con un cordolo di rialzo di 300mm su un tetto con pendenza di 0°.
Prezzi in EURO (€) IVA esclusa
Per i termini di consegna a mezzo corriere vedere pagina 137.

🕒 = giorni di produzione



Superlucernario GVT

- Apertura netta 49x76cm
- Vetrata isolante temprata (3+10+3) ad alta resistenza agli agenti atmosferici
- Telaio in poliuretano di colore nero con raccordo integrato
- Battente in alluminio
- Apertura a libro a 85°
- Apertura a destra o a sinistra da decidere in fase di montaggio
- Superlucernario per ambienti non accessibili o protetti da idonea copertura in quanto non dotato di vetro stratificato interno. Non installabile sopra i 1.000 m
- Può essere completato con tenda interna manuale filtrante RLT

Codice misura		103	🕒
Dimensioni esterne della finestra in cm		54x83	
📐 Pendenza del tetto : 20° - 65°			
GVT 0059	Superlucernario - dimensioni del foro BxH 51x78 cm	254	5
RLT 1086	Tenda filtrante a rullo beige con ganci	61	7
RLT 9050	Tenda filtrante a rullo blu con ganci	61	7

Prezzi in EURO (€) IVA esclusa
Per i termini di consegna a mezzo corriere vedere pagina 137.

🕒 = giorni di produzione

Per ambienti non abitati

Colori disponibili per il modello RLT

Colori Base



Caratteristiche tecniche

Vetrata	-59Z
U _w Trasmittanza termica finestra W/(m²K)	3,1
U _g Trasmittanza termica vetro W/(m²K)	1,4
g Fattore solare	0,61
R _w Abbattimento acustico dB	24
t _v Trasmittanza della luce	0,79
Classe Tenuta all'aria	2



Lucernario VLT

- Lucernario economico adatto per ambienti non abitati e non raggiungibili
- Telaio in pino nordico naturale trattato con impregnante
- Battente in alluminio completo di vetro camera (3+8+3), maniglia in acciaio e guarnizioni di tenuta a battuta
- Raccordo integrato completo di grembialina in piombo e spugne perimetrali antispruzzo
- Può essere installato su materiali di copertura piani o sagomati
- Non installabile sopra i 1.000 m

Codice misura	025	029	034	024	033	🕒
Dimensioni foro BxH in cm	45x55	45x73	48x90	90x48	85x85	
📐 Pendenza del tetto : 20° - 65°						
VLT 1000	Lucernario economico	223	260	293	306	358
						5

Prezzi in EURO (€) IVA esclusa
Per i termini di consegna a mezzo corriere vedere pagina 137.

🕒 = giorni di produzione



Da sapere

- Non è possibile installare tende e tapparelle di qualsiasi modello
- La finestra non può essere aperta manualmente

Caratteristiche del prodotto

- Estetica di una finestra per tetti VELUX (senza deflettore del vento)
- Disponibile con doppio o triplo vetro
- Apribile per la ventilazione naturale giornaliera

Finestra EFC per tetti a falda

Conforme alla norma UNI EN 12101-2

Una finestra elettrica progettata per l'evacuazione di fumo e calore che, in situazioni normali, funziona come una qualsiasi finestra per tetti VELUX. Il motore a catena di cui è provvista, apre in automatico il battente di 90° solo quando si attiva un segnale di allarme e fumi. Disponibile in 3 finiture interne (legno e poliuretano bianco, legno bianco e legno naturale) è dotata di deflettore del vento e di doppio o triplo vetro a scelta.

Codice misura	MK04	MK06	MK08	SK06	SK08	UK04	UK08	🕒
Dimensioni esterne della finestra in cm	78x98	78x118	78x140	114x118	114x140	134x98	134x140	

Pendenza del tetto : 15° - 60°

GGU SD0011416	Finestra GGU 007040D con deflettore KFD 0100	1589	1646	1712	1829	1944	1826	2020	5
GGL SD0011417	Finestra GGL 207040D con deflettore KFD 0100	1519	1568	1625	1720	1816	1715	1881	5
GGL SD00404	Finestra GGL 206640D con deflettore KFD 0100	1694	1757	1831	1965	2095	1965	2181	5
GGL SD0011418	Finestra GGL 307040D con deflettore KFD 0100	1493	1542	1599	1694	1790	1689	1855	5
GGL SD00402	Finestra GGL 306640D con deflettore KFD 0100	1668	1731	1805	1939	2069	1939	2155	5
GGU 007040D	Finestra EFC in legno e poliuretano bianca, doppio vetro	1096	1137	1191	1309	1413	1322	1476	5
GGU 006640D	Finestra EFC in legno e poliuretano bianca, triplo vetro	1310	1367	1443	1608	1753	1627	1842	5
GGL 207040D	Finestra EFC in legno bianca, doppio vetro	1026	1059	1104	1200	1285 ^c	1211	1337	5
GGL 206640D	Finestra EFC in legno bianca, triplo vetro	1201	1248	1310	1445	1564	1461	1637	10
GGL 307040D	Finestra EFC in legno naturale, doppio vetro	1000	1033	1078	1174	1259 ^c	1185 ^c	1311	6
GGL 306640D	Finestra EFC in legno naturale, triplo vetro	1175	1222	1284	1419	1538	1435	1611	10
EDW 1000S	Raccordo per manti di copertura sagomati, incluso BFX	112	117	123	138	148	148	158	5
EDW 2000S	Raccordo per manti di copertura sagomati, inclusi BDX e BFX	158	165	174	187	199	199	210	5
EDL 1000S	Raccordo per manti di copertura piani, incluso BFX	112 ^A	117 ^P	123	138	148	148	158	10
EDL 2000S	Raccordo per manti di copertura piani, inclusi BDX e BFX	158 ^A	165 ^P	174 ^A	187 ^A	199	199 ^A	210	10
ZWC 0000	Indispensabile per finestre vendute senza EDW/EDL	31	33	36	43	49	44	53	5
KFD 0100	Deflettore per evacuatore fumi	493	509	521	520	531	504	544	5
BDX 0000	Cornice isolante	44	46	49	50	52	52	53	5
BFX 1000U	Collare impermeabilizzante	35	37	39	40	44	42	44	5

Legenda simboli giorni di produzione (giorni lavorativi): ^A=5, ^P=6, ^C=10, ^D=15
Prezzi in EURO (€) IVA esclusa
Per i termini di consegna a mezzo corriere vedere pagina 137.

🕒 = giorni di produzione

Prodotti aggiuntivi da integrare al sistema



Codice prodotto	Giorni di produzione	Prezzo escl. IVA
KFC 210 EU	5	€ 879
KFC 220 EU	5	€ 1127

Sistema di alimentazione e controllo KFC 210 EU (per 4 finestre) e KFC 220 EU (per 8 finestre)

- Utilizzabile anche per la ventilazione giornaliera (in questo caso il battente della finestra può essere aperto fino ad un max di 20 cm).
- Il sistema di alimentazione e controllo è marchiato CE. Nella versione KFC 210 EU può alimentare 4 finestre per tetti a falda. Nella versione KFC 220 EU può alimentare 8 finestre per tetti a falda.
- Dimensioni dell'unità di alimentazione KFC 210 EU (8 Amp. - output 24 V d.c.): 398x393x127 mm (BxHxP).
- Dimensioni dell'unità di alimentazione KFC 220 EU (16 Amp. - output 24 V d.c.): 398x393x127 mm (BxHxP).
- Il sistema deve essere integrato con il sensore per la rilevazione del fumo e con il pulsante di emergenza a vetro.



Codice prodotto	Giorni di produzione	Prezzo escl. IVA
KFK100 WW	5	€ 90

Pulsante di emergenza a vetro per l'attivazione della funzione di evacuazione fumi in caso di emergenza

- Dimensioni: 125x125x36 mm (BxHxP).
- Fino a 10 pulsanti di emergenza a vetro possono essere installati su una singola unità di alimentazione e controllo VELUX.
- Indicazione visiva e acustica di corretto funzionamento, errore e/o allarme.



Codice prodotto	Giorni di produzione	Prezzo escl. IVA
KFA 100 WW	5	€ 148

Sensore per la rilevazione del fumo

- Dimensioni: 50x100 mm (HxØ), base di fissaggio inclusa.
- Fino a 10 rilevatori di fumo possono essere installati su una singola unità di alimentazione e controllo VELUX.



Codice prodotto	Giorni di produzione	Prezzo escl. IVA
KFK 200 WW	5	€ 44

Interruttore a parete per la funzione di ventilazione giornaliera

- Dimensioni: 81x81x12 mm (BxHxP).
- Fino a 10 interruttori a muro possono essere installati su una singola unità di alimentazione e controllo VELUX.



Codice prodotto	Giorni di produzione	Prezzo escl. IVA
KLA 200 WW	5	€ 92

Sensore per la chiusura automatica della finestra in caso di pioggia

- Il sensore pioggia comanda la chiusura delle finestre solamente se la funzione di evacuazione fumi non è attiva.

Misura di finestre VELUX utilizzata come evacuatore fumi GGL/ GGU [cm]	MK04	MK06	MK08	SK06	SK08	UK04	UK08
Area geometrica A _g [m ²] (il deflettore del vento non ne modifica la misura)	0,63	0,77	0,92	1,17	1,40	1,13	1,67
Area aerodinamica/utile A _u [m ²] (valore C _w), (include il deflettore del vento, che ne garantisce il valore dichiarato)	0,36	0,46	0,59	0,61	0,77	0,54	0,83
Area aerodinamica/utile A _u [m ²] (valore C _w), (senza deflettore del vento)	0,19	0,29	0,43	0,28	0,44	0,16	0,38

Parametri EN 12101-2	Evacuatore fumi VELUX	Spiegazione delle performance
Affidabilità (Re) finestre per tetti	Re 1.000 + 10.000	Testata l'affidabilità su 1.000 cicli di apertura e chiusura in emergenza e 10.000 cicli in ventilazione.
Carico neve (SL)	SL 800	Testata l'affidabilità con un carico di neve 800 Pa.
Bassa temperatura (T)	T (-15)	Testata l'apertura con una temperatura interna della stanza inferiore ai -15° C.
Carico vento (WL)	WL 3.000	Testata la mantenuta stabilità e capacità di operare della finestra anche se sottoposta ad una pressione del vento di 3.000 Pa.
Resistenza al calore (B)	B300	Testata la mantenuta proprietà aerodinamica e l'efficacia operativa del prodotto anche dopo un'esposizione per 30 minuti a 300° C.



Finestra EFC per tetti piani

Conforme alla norma EN 12101-2

La finestra per l'evacuazione di fumo e calore è dotata di un motore che si attiva in caso di fumo e incendio, aprendo automaticamente la finestra per far fuoriuscire il fumo e il calore in eccesso. È indicata in ambiti commerciali, nei vani scala e in tutti quei contesti in cui è necessaria una soluzione per l'evacuazione di fumo e calore. Quando non si attiva in automatico funziona come una normale finestra elettrica, garantendo luce e ventilazione.

Da sapere

- La distanza di affiancamento fra più finestre è di 45 cm
- Può essere completata con una tenda parasole esterna MSG (solo in presenza di cupola trasparente).

Caratteristiche del prodotto

- Conforme alla norma EN ISO 12101-2
- Motore a catena integrato dotato di pantografi per l'apertura assistita del battente
- Vetrata isolante antieffrazione
- Vetro interno stratificato di sicurezza

Caratteristiche tecniche

	Cupola trasparente	Cupola opalina
U_w Trasmittanza termica finestra W/(m ² K)	0,99	0,99
g Fattore solare	0,50	0,23
Isolamento acustico per via aerea	33	33
t_v Trasmittanza della luce	0,70	0,26

Codice misura	VALORE U*	100100	120120	🕒
Dimensioni del foro nel solaio (BxH in cm)	W/m ² K	100x100	120x120	

Basamento con finestra

CSP S10G	Finestra elettrica CSP 1073Q con cupola trasparente ISD 0010	0,99	2446	3179	5
CSP S10H	Finestra elettrica CSP 1073Q con cupola opalina ISD 0110	0,99	2446	3179	5

Accessori

MSG 6090WL	Tenda esterna parasole solare	327	346	5
------------	-------------------------------	-----	-----	---

*Il valore di trasmittanza termica U e l'area sono calcolati sulla misura 1,2x1,2m, con un cordolo di rialzo di 300mm su un tetto con pendenza di 0°.
Prezzi in EURO (€) IVA esclusa
Per i termini di consegna a mezzo corriere vedere pagina 137.

🕒 = giorni di produzione

Prodotti aggiuntivi da integrare al sistema



Codice prodotto	Giorni di produzione	Prezzo escl. IVA
KFC 210 EU	5	€ 879
KFC 220 EU	5	€ 1127

Sistema di alimentazione e controllo KFC 210 EU (per 1 finestra piana) e KFC 220 EU (per 2 finestre piana)

- Utilizzabile anche per la ventilazione giornaliera (in questo caso la finestra può essere aperta fino ad un max di 15 cm).
- Il sistema di alimentazione e controllo è marchiato CE. Nella versione KFC 210 EU può alimentare 1 finestra per tetti piani. Nella versione KFC 220 EU può alimentare 2 finestre per tetti piani.
- Dimensioni dell'unità di alimentazione KFC 210 EU (8 Amp. - output 24 V d.c.): 398x393x127 mm (BxHxP).
- Dimensioni dell'unità di alimentazione KFC 220 EU (16 Amp. - output 24 V d.c.): 398x393x127 mm (BxHxP).
- Il sistema deve essere integrato con il sensore per la rilevazione del fumo e con il pulsante di emergenza a vetro.



Codice prodotto	Giorni di produzione	Prezzo escl. IVA
KFK 100 WW	5	€ 90

Pulsante di emergenza a vetro per l'attivazione della funzione di evacuazione fumi in caso di emergenza

- Dimensioni: 125x125x36 mm (BxHxP).
- Fino a 10 pulsanti di emergenza a vetro possono essere installati su una singola unità di alimentazione e controllo VELUX.
- Indicazione visiva e acustica di corretto funzionamento, errore e/o allarme.



Codice prodotto	Giorni di produzione	Prezzo escl. IVA
KFA 100 WW	5	€ 148

Sensore per la rilevazione del fumo

- Dimensioni: 50x100 mm (HxØ), base di fissaggio inclusa.
- Fino a 10 rilevatori di fumo possono essere installati su una singola unità di alimentazione e controllo VELUX.



Codice prodotto	Giorni di produzione	Prezzo escl. IVA
KFK 200 WW	5	€ 44

Interruttore a parete per la funzione di ventilazione giornaliera

- Dimensioni: 81x81x12 mm (BxHxP).
- Fino a 10 interruttori a muro possono essere installati su una singola unità di alimentazione e controllo VELUX.



Codice prodotto	Giorni di produzione	Prezzo escl. IVA
KLA 200 WW	5	€ 92

Sensore per la chiusura automatica della finestra in caso di pioggia

- Il sensore pioggia comanda la chiusura delle finestre solamente se la funzione di evacuazione fumi non è attiva.

Parametri EN 12101-2	Evacuatore fumi VELUX	Spiegazione delle performance
Affidabilità (Re) finestre cupolino	Re 1000 + 10.000	Testata l'affidabilità su 1000 cicli di apertura e chiusura in emergenza e 10.000 cicli in ventilazione.
Carico neve (SL)	SL 1.000	Testata l'affidabilità con un carico di neve 1.000 Pa.
Bassa temperatura (T)	T (-15)	Testata l'apertura con una temperatura interna della stanza inferiore ai -15° C.
Carico vento (WL)	WL 3.000	Testata la mantenuta stabilità e capacità di operare della finestra e della finestra piana anche se sottoposti ad una pressione del vento di 3.000 Pa.
Resistenza al calore (B)	B300	Testata la mantenuta proprietà aerodinamica e l'efficacia operativa del prodotto anche dopo un'esposizione per 30 minuti a 300° C.

Misura di finestre piana VELUX utilizzati come evacuatori di fumo CSP [cm]	100100 100x100	120120 120x120
Area geometrica A _g [m ²]	0,88	1,30
Area aerodinamica/utile A _u [m ²]	0,42	0,58



Protezioni esterne e tende interne

Guida alla scelta

Pagina 72

Protezioni esterne

Tapparelle e tende esterne

Pagina 74

Tapparelle

Tenda esterna oscurante solare

Tende esterne parasole

Tende interne

Tende oscuranti

Pagina 80

Tende oscuranti combinate

Collezioni VELUX: Kids Collection & Colour by You

Collezione Natura

Tende oscuranti a rullo

Tende oscuranti plissettate

Tende filtranti

Pagina 90

Tende filtranti combinate

Tende filtranti a rullo

Tende filtranti plissettate

Tende alla veneziana

Zanzariera

Pagina 98

Protezioni esterne e tende interne: guida alla scelta

Trova la soluzione giusta per ogni esigenza di protezione e decorazione



Tapparelle e tende esterne		Tapparella Isolamento termico e acustico, oscuramento, privacy e sicurezza. Tutto in un unico prodotto. Scopri di più a pagina 74.	SSL SST SSL	SML SMH SMG	
		Tenda esterna oscurante solare Riduzione del calore estivo e buon livello di oscuramento. Scopri di più a pagina 76.	SSS SSSS		
		Tenda esterna parasole Efficace per la riduzione del calore estivo, filtra la luce senza compromettere la vista verso l'esterno. Scopri di più a pagina 78.	MSL MSI MSLS	MML	MHL MAG MIE MAD

Tende oscuranti		Soluzione Proteggi e oscura (DOP) Una tenda oscurante a rullo manuale abbinata a una tenda esterna parasole manuale. Scopri di più a pagina 80.			DOP (DKL+MHL)
		Soluzione Notte/Giorno (DFD) Una tenda oscurante a rullo manuale abbinata a una tenda filtrante plissettata manuale. Scopri di più a pagina 80.			DFD
		Tenda oscurante a rullo Oscuramento anche nei colori più chiari grazie alla pellicola esterna riflettente che impedisce il passaggio della luce. Scopri di più a pagina 86.	DSL	DML	DKL DKY
		Tenda oscurante plissettata La doppia plissettatura e la pellicola interna in alluminio riflettente garantiscono oscuramento e isolamento termico. Scopri di più a pagina 88.			FHC

Tende filtranti		Soluzione Proteggi e filtra (ROF/ROP) Una tenda filtrante a rullo manuale abbinata a una tenda esterna parasole manuale. Scopri di più a pagina 90.			ROF/ROP (RFL/RHL+MHL)
		Tenda filtrante a rullo Filtra la luce e arreda piacevolmente gli ambienti. Scopri di più a pagina 92.	RSL	RML	RFL RHL RFY
		Tenda filtrante plissettata Elegante e versatile, attenua la luce e colora gli ambienti. Scopri di più a pagina 94.	FSL	FML	FHL
		Tenda alla veneziana Grazie alle lamelle in alluminio è facile da pulire e permette di regolare a piacere la direzione e l'intensità della luce. Scopri di più a pagina 96.			PAL

Oscuramento	Riduzione del calore	Isolamento termico	Controllo della luce	Privacy	Sicurezza	Riduzione rumori da impatto**
●●●	●●● fino al 96%	●● fino al 16%	●●	●●●	●●● (deterrente antintrusione)	●●●
●●	●● fino al 94%	●● fino al 16%	●●	●●●	●	●
●	●● fino al 74%		●●	●●		
●●●	●● fino al 74%	●● fino al 20%	●●	●●●		
●●●		●● fino al 24%	●●●	●●●		
●●●		●● fino al 20%	●●	●●●		
●●●		●●● fino al 25%	●●	●●●		
	●● fino al 74%	●● fino al 16%	●●	●●		
		●● fino al 16%	●●	●●		
		● fino al 10%	●●	●●		
		●● fino al 11%	●●●	●●●		

Note: i valori percentuali indicano il miglioramento apportato dalla tapparella/tenda.
 ** La riduzione si riferisce ai rumori da impatto (pioggia e grandine) ed è pari al 75%. I valori riportati nella tabella sono indicativi. I valori puntuali dipendono dal tipo di vetrata della finestra per tetti VELUX e dal colore/fantasia dei diversi modelli di tenda (interna o esterna).

●●● Ottimo ●● Buono ● Discreto



DOP - Soluzione "Proteggi e oscura"



Colori disponibili per il modello DFD



* Colori Base
+ 23€ per tutti gli altri colori



Tende oscuranti combinate

Oscuramento e protezione da luce e calore

Le soluzioni DOP e DFD offrono doppi vantaggi perché combinano due tende con funzionalità diverse in un unico pacchetto. Il tessuto delle tende oscuranti è in poliestere con una pellicola in alluminio riflettente sulla parte rivolta verso l'esterno.

Versioni disponibili

Soluzione "Proteggi e oscura" manuale DOP
Protegge dal caldo e fa buio quando serve. Combina una tenda oscurante a rullo (colore 1085 o 1100) a una tenda esterna parasole manuale.

Soluzione Notte/Giorno manuale DFD
Attenua la luce e fa buio quando serve. Combina una tenda oscurante, a scelta fra le 16 fantasie disponibili, a una tenda filtrante plissettata bianca.

Novità: puoi anche creare una combinazione con le tende Kids Collection e Colour by You. Scopri di più a pag. 82.

Le tende esterne parasole rispondono ai requisiti previsti dal decreto sull'obbligatorietà delle schermature solari (D.Lgs. 311/2006 e DPR 59/2009).

Facili da installare

Le tende interne si installano in modo semplice e veloce, grazie alle placchette preinstallate presenti su tutte le finestre per tetti VELUX.

Guide

Le tende scorrono lungo guide in alluminio satinato o alluminio bianco. Per ordinare le tende con guide bianche fai riferimento al codice ----SWL.

Codice misura per l'ordine

La misura della tenda dipende dal codice presente sulla targhetta della finestra. Scegli quella più indicata basandoti sulla tabella riportata qui sotto.

Quando ordini una tenda DFD devi usare come riferimento il codice colore scelto per la tenda oscurante. Ad esempio ordinando una DFD MK04 4564S riceverai una tenda oscurante nella fantasia 4564 e una tenda plissettata bianca.

Da sapere

Se hai bisogno di tende per una GGU con codice numerico, per una finestra GDL o VFE contatta la sede.

Quando ordini questa misura, specifica l'intero codice riportato sulla targhetta di identificazione della finestra perché il solo codice "5" si riferisce a 2 misure diverse.

Dimensioni esterne finestra in cm	Pendenza del tetto: 15° - 90°																		
	55x70	70x118	47x98	55x78			55x98			55x118	66x118			66x140	78x98				
Codice misura finestra	9	5#	064 B04	BK04	102	C02	CK02	104	6 C04	CK04	CK06	206	F06	FK06	FK08	1 304 M04	MK04		
Codice misura per ordinare la tenda	C01	5	B04	BK04	102	C02	CK02	104	C04	CK04	CK06	206	F06	FK06	FK08	M04	MK04		
DOP ----S DOP ----SWL	Proteggi e Oscura manuale	150	177	156	150			156			162	176			184	183			
DFD ----S DFD ----SWL	Notte/Giorno manuale	105	130	113	105			113			121	130			140	130			

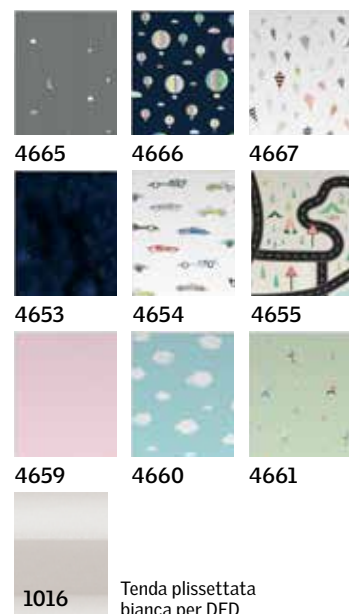
¹ Soluzioni non disponibili nei codici misura 5, 102, 104, 206. Prezzi in EURO (€) IVA esclusa

Per i termini di consegna a mezzo corriere vedere pagina 137.

🕒 = giorni di produzione



Colori disponibili per la VELUX Kids Collection



Facili da installare

Le tende interne si installano in modo semplice e veloce, grazie alle placchette preinstallate presenti su tutte le finestre per tetti VELUX.

Guide

Le tende scorrono lungo guide in alluminio satinato o alluminio bianco. Per ordinare le tende con guide bianche fai riferimento al codice ----SWL.

Certificazione OEKO-TEX®

I tessuti delle tende VELUX sono conformi alla certificazione OEKO-TEX® Standard 100.

Collezioni VELUX: Kids Collection & Colour by You

Kids Collection - L'atmosfera perfetta per riposare

Le più belle avventure iniziano sognando. A creare le condizioni per un sonno perfetto ci pensano le tende oscuranti della Kids Collection. Con le loro fantasie risvegliano l'immaginazione dei bambini, decorando la loro cameretta e fanno buio quando ce n'è più bisogno.

Colour by You - Scegli fra 1.800 colori RAL

Con Colour by You, puoi personalizzare il colore della tua tenda in base al tuo stile e ai tuoi gusti. Scegli la tua nuova tenda oscurante tra 1.800 proposte uniche e abbinala a tappeti, divani e tendaggi.

Le tende di entrambi le collezioni sono realizzate con un tessuto in poliestere, rivestito da uno strato di alluminio sul lato rivolto verso l'esterno, sono progettate su misura per le finestre per tetti VELUX.



Versioni disponibili

Manuale

- Kids Collection: Disponibile in 9 fantasie
- Colour by You: Disponibile in 1.800 colori RAL. Per ordinare, scegli il codice RAL corrispondente al colore che desideri per la tua tenda

DKL

Soluzione Notte/Giorno manuale DFD

Attenua la luce e fa buio quando serve. Combina una tenda oscurante Kids Collection o Colour by You a una tenda filtrante plissettata bianca

Codice misura per l'ordine

La misura della tenda dipende dal codice presente sulla targhetta della finestra. Scegli quella più indicata basandoti sulla tabella riportata qui sotto.

Da sapere

Se hai bisogno di tende per una finestra GGU con codice numerico, una finestra GDL o un elemento VFE, contatta la sede.

N.B. A seconda della misura della finestra, le fantasie delle tende possono risultare leggermente diverse rispetto ai campioni mostrati in questa pagina in quanto i disegni sono proporzionati alle dimensioni della finestra. Le immagini sono quindi da considerarsi a puro scopo dimostrativo.

Pendenza del tetto: 15° - 90°

Dimensioni esterne finestra in cm	55x70		47x98		55x78			55x98			55x118			66x118			66x140			78x98			78x118	78x140	78x180	94x98	94x118	94x160	94x55	114x70	114x118	114x140	134x98	134x140	134x160																						
	9	064 B04	BK04	102	C02	CK02	104	6 C04	CK04	CK06	206	F06	FK06	FK08	1 304 M04	MK04	C01	B04	BK04	x	C02	CK02														x	C04	CK04	CK06	x	F06	FK06	FK08	M04	MK04												
Codice misura finestra	9	064 B04	BK04	102	C02	CK02	104	6 C04	CK04	CK06	206	F06	FK06	FK08	1 304 M04	MK04	C01	B04	BK04	x	C02	CK02	x	C04	CK04	CK06	x	F06	FK06	FK08	M04	MK04	M06	MK06	M08	MK08	MK12	P04	PK04	P06	PK06	P10	PK10	P25	PK25	S01	SK01	S06	SK06	S08	SK08	U04	UK04	U08	UK08	U10	UK10
Codice misura per ordinare la tenda	C01	B04	BK04	x	C02	CK02	x	C04	CK04	CK06	x	F06	FK06	FK08	M04	MK04	C01	B04	BK04	x	C02	CK02	x	C04	CK04	CK06	x	F06	FK06	FK08	M04	MK04	M06	MK06	M08	MK08	MK12	P04	PK04	P06	PK06	P10	PK10	P25	PK25	S01	SK01	S06	SK06	S08	SK08	U04	UK04	U08	UK08	U10	UK10

VELUX Kids Collection

DKL ----S ¹	Manuale	104	110	104	110	116	123	131	123	133	139	147	133	139	158	133	148	153	163	158	173	178	5	
DKL ----SWL ¹																								
DFD ----S ¹	Notte/Giorno manuale	128	136	128	136	144	153	163	153	166	174	-	166	174	199	166	186	192	205	199	218	225	5	
DFD ----SWL ¹																								

Colour by You

DKL ----S ¹	Manuale	104	110	104	110	116	123	131	123	133	139	147	133	139	158	133	148	153	163	158	173	178	5	
DKL ----SWL ¹																								
DFD ----S ¹	Notte/Giorno manuale	128	136	128	136	144	153	163	153	166	174	-	166	174	199	166	186	192	205	199	218	225	5	
DFD ----SWL ¹																								

¹ Non disponibile nel codice misura 5, 102, 104 e 206. Prezzi in EURO (€) IVA esclusa

Per i termini di consegna a mezzo corriere vedere pagina 137.

= giorni di produzione



Colori disponibili

Tende oscuranti a rullo DKY



4901 4902 4903 4904

Tende filtranti a rullo RFY



4951 4952 4953 4954



Collezione Natura

Una scelta responsabile

Collezione ecosostenibile realizzata principalmente con materiali riciclati, per ridurre la sua impronta ecologica. Disponibile solo nella versione manuale.

Versioni disponibili

Oscurante a rullo manuale

Disponibile in 4 colori

DKY

Filtrante a rullo manuale

Disponibile in 4 colori

RFY

Facili da installare

Le tende interne si installano in modo semplice e veloce, grazie alle placchette preinstallate presenti su tutte le finestre per tetti VELUX.

Guide

Le tende scorrono lungo guide in alluminio satinato o alluminio bianco. Per ordinare le tende con guide bianche fai riferimento al codice ----SWL.

Certificazioni OEKO-TEX®

I tessuti delle tende VELUX sono conformi alla certificazione OEKO-TEX® Standard 100.

Codice misura per l'ordine

La misura della tenda dipende dal codice presente sulla targhetta della finestra. Scegli quella più indicata basandoti sulla tabella riportata qui sotto.

Da sapere

Se hai bisogno di tende per una finestra GGU con codice numerico, una finestra GDL o un elemento VFE, contatta la sede.

N.B. A seconda della misura della finestra, le fantasie delle tende possono risultare leggermente diverse rispetto ai campioni mostrati in questa pagina in quanto i disegni sono proporzionati alle dimensioni della finestra. Le immagini sono quindi da considerarsi a puro scopo dimostrativo.

Pendenza del tetto: 15° - 90°

Dimensioni esterne finestra in cm	55x70	47x98		55x78			55x98			55x118	66x118			66x140	78x98		78x118	78x140	78x180	94x98	94x118	94x160	94x55	114x70	114x118	114x140	134x98	134x140	134x160													
Codice misura finestra	9	064 B04	BK04	102	C02	CK02	104	6 C04	CK04	CK06	206	F06	FK06	FK08	1 304 M04	MK04	M06	MK06	2 308 M08	MK08	MK12	31 404 P04	PK04	P06	PK06	3 410 P10	PK10	425 P25	PK25	601 S01	SK01	4 606 S06	SK06	10 608 S08	SK08	7 804 U04	UK04	8 808 U08	UK08	UK10	⌚	
Codice misura per ordinare la tenda	C01	B04	BK04	x	C02	CK02	x	C04	CK04	CK06	x	F06	FK06	FK08	M04	MK04	M06	MK06	M08	MK08	MK12	P04	PK04	P06	PK06	P10	PK10	P25	PK25	S01	SK01	S06	SK06	S08	SK08	U04	UK04	U08	UK08	UK10		
DKY ----S ¹ DKY ----SWL ¹ Manuale	104	110		104			110			116		123		131	123		133		139		147		133		139		158		133		148		153		163		158		173		178	8
RFY ----S ¹ RFY ----SWL ¹ Manuale	104	110		104			110			116		123		131	123		133		139		147		133		139		158		133		148		153		163		158		173		178	8

¹ Non disponibile nel codice misura 5, 102, 104 e 206. Prezzi in EURO (€) IVA esclusa

Per i termini di consegna a mezzo corriere vedere pagina 137.

⌚ = giorni di produzione



Colori disponibili



* Colori Base
+ 23€ per tutti gli altri colori



Tende oscuranti a rullo

Mai più sonni disturbati dalla luce

Le tende oscuranti VELUX bloccano la luce e fanno buio quando vuoi, di giorno e di notte. Il tessuto è in poliestere con uno strato di alluminio riflettente sul lato esterno. Le tende sono realizzate su misura per le tue finestre per tetti VELUX.

Versioni disponibili

Manuale **DKL**
Disponibile in 16 colori e fantasie. Scopri le edizioni limitate Kids Collection e Colour by You a pag. 82.

Elettrica **DML**
Si apre e si chiude con il comando a distanza fornito di serie. Se non viene installata su una finestra elettrica INTEGRA io-homecontrol, va collegata a un'unità di alimentazione (pag. 103).

Solare **DSL**
Funziona grazie a una cella fotovoltaica. Ideale per finestre manuali o solari, si aziona con un comando a distanza fornito di serie.

Facili da installare

Le tende interne si installano in modo semplice e veloce, grazie alle placchette preinstallate presenti su tutte le finestre per tetti VELUX.

Guide

Le tende scorrono lungo guide in alluminio satinato o alluminio bianco. Per ordinare le tende con guide bianche fai riferimento al codice ----SWL.

Certificazione OEKO-TEX®

I tessuti delle tende VELUX sono conformi alla certificazione OEKO-TEX® Standard 100.

Vuoi una tenda DML?

Se hai una finestra manuale o una finestra INTEGRA senza placchetta di connessione elettrica preinstallata, acquista un kit di cablaggio:

- ZOZ 241 se il codice misura della finestra contiene una K (es. MK04)
- ZOZ 243 se il codice misura della finestra è senza K (es. M04)

Ciascun kit costa 14 Euro + IVA. Contatta la sede se hai una finestra con codice misura PK25, P25 o 425.

Codice misura per l'ordine

La misura della tenda dipende dal codice presente sulla targhetta della finestra. Scegli quella più indicata basandoti sulla tabella riportata qui sotto.

Quando ordini questa misura, specifica l'intero codice riportato sulla targhetta di identificazione della finestra perché il solo codice "5" si riferisce a 2 misure diverse.

Da sapere

Le tende non si possono installare su finestre GGU con codice misura numerico (es. GGU 304). Se hai bisogno di tende per una finestra GGU con codice numerico, una finestra GDL o un elemento VFE, contatta la sede.

Le tende elettriche con lettera finale S (es. DML MK04 1025S) non sono compatibili con le unità di controllo a infrarossi WLC 100, WUC 101, WUC 110 e WCM 531.

Pendenza del tetto: 15° - 90°

Dimensioni esterne finestra in cm	55x70	70x118	47x98	55x78			55x98			55x118	66x118			66x140	78x98		78x118	78x140		78x180	94x98		94x118		94x160		94x55		114x70		114x118		114x140		134x98		134x140		134x160		
Codice misura finestra	9	5#	064 B04	BK04	102	C02	CK02	104	6 C04	CK04	CK06	206	F06	FK06	FK08	1 304 M04	MK04	M06	MK06	2 308 M08	MK08	MK12	31 404 P04	PK04	P06	PK06	3 410 P10	PK10	425 P25	PK25	601 S01	SK01	4 606 S06	SK06	10 608 S08	SK08	7 804 U04	UK04	8 808 U08	UK08	UK10
Codice misura per ordinare la tenda	C01	5	B04	BK04	102	C02	CK02	104	C04	CK04	CK06	206	F06	FK06	FK08	M04	MK04	M06	MK06	M08	MK08	MK12	P04	PK04	P06	PK06	P10	PK10	P25	PK25	S01	SK01	S06	SK06	S08	SK08	U04	UK04	U08	UK08	UK10
DKL ----S DKL ----SWL ¹	Manuale. Colori base		81	100	87	81	87	93	100	108	100	110	116	124	110	116	135	110	125	130	140	135	150	155	5																
DML ----S DML ----SWL ¹	Elettrica. Colori base		189	208	-	189	195	201	208	216	208	218	224	232	218	224	243	218	233	238	248	243	258	263	5																
DSL ----S DSL ----SWL ¹	Solare. Colori base		195	214	201	195	201	207	214	222	214	224	230	238	224	230	249	224	239	244	254	249	264	269	5																

¹ Non disponibile nel codice misura 102, 104 e 206. Prezzi in EURO (€) IVA esclusa

Per i termini di consegna a mezzo corriere vedere pagina 137.

= giorni di produzione



Colori disponibili



* Colori Base
+ 23€ per tutti gli altri colori



Tende oscuranti plissettate

Buon riposo e più isolamento

La tenda oscurante plissettata VELUX è adatta in tutte le stanze della casa. La sua originale plissettatura a nido d'ape, rivestita internamente da uno strato di alluminio, non solo blocca la luce ma migliora anche l'isolamento termico in inverno. Può essere posizionata liberamente lungo le guide laterali per un perfetto controllo della luce durante tutta la giornata.

Versioni disponibili

Manuale

Disponibile in 16 colori, non è fissata nè in alto nè in basso e può essere posizionata a piacere lungo la finestra.

FHC

Facili da installare

Le tende interne si installano in modo semplice e veloce, grazie alle placchette preinstallate presenti su tutte le finestre per tetti VELUX.

Guide

Le tende scorrono lungo guide in alluminio satinato o alluminio bianco. Per ordinare le tende con guide bianche fai riferimento al codice ----SWL.

Certificazione OEKO-TEX®

I tessuti delle tende VELUX sono conformi alla certificazione OEKO-TEX® Standard 100.

Codice misura per l'ordine

La misura della tenda dipende dal codice presente sulla targhetta della finestra. Scegli quella più indicata basandoti sulla tabella riportata qui sotto.

Quando ordini questa misura, specifica l'intero codice riportato sulla targhetta di identificazione della finestra perché il solo codice "5" si riferisce a 2 misure diverse.

Da sapere

Se hai bisogno di tende per una finestra GGU con codice numerico, una finestra GDL o un elemento VFE, contatta la sede.

Pendenza del tetto: 15° - 90°

Dimensioni esterne finestra in cm	55x70	70x118	47x98	55x78				55x98		55x118	66x118			66x140	78x98		78x118	78x140	78x180	94x98		94x118		94x160		94x55		114x70		114x118		114x140		134x98		134x140		134x160			
Codice misura finestra	9	5#	064 B04	BK04	102	C02	CK02	104	6 C04	CK04	CK06	206	F06	FK06	FK08	1 304 M04	MK04	M06	MK06	2 308 M08	MK08	MK12	31 404 P04	PK04	P06	PK06	3 410 P10	PK10	425 P25	PK25	601 S01	SK01	4 606 S06	SK06	10 608 S08	SK08	7 804 U04	UK04	8 808 U08	UK08	UK10
Codice misura per ordinare la tenda	C01	5	B04	BK04	102	C02	CK02	104	C04	CK04	CK06	206	F06	FK06	FK08	M04	MK04	M06	MK06	M08	MK08	MK12	P04	PK04	P06	PK06	P10	PK10	P25	PK25	S01	SK01	S06	SK06	S08	SK08	U04	UK04	U08	UK08	UK10
FHC ----S FHC ----SWL ¹	Manuale. Colori base	105	130	113	105				113		121	130			140	130		143	151	161	143	151		176		143		163		169		182		176		195		202	5		

¹ Non disponibile nel codice misura 5, 102, 104 e 206. Prezzi in EURO (€) IVA esclusa

Per i termini di consegna a mezzo corriere vedere pagina 137.

= giorni di produzione



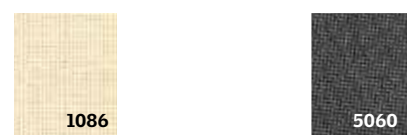
ROP - Soluzione "Proteggi e filtra" con ganci



Tenda filtrante a rullo con ganci

Tenda esterna

ROF - Soluzione "Proteggi e filtra" con guide



Tenda filtrante a rullo con guide

Tenda esterna



Tende filtranti combinate

Controllo della luce e protezione dal calore

Una combinazione di due tende: una filtrante a rullo per attenuare la luce diretta del sole e una parasole esterna per proteggere dal caldo senza impedire la vista verso l'esterno.

La tenda esterna risponde ai requisiti previsti dal decreto sull'obbligatorietà delle schermature solari (D.Lgs. 311/2006 e DPR 59/2009).

Versioni disponibili

Soluzione "Proteggi e filtra" con ganci ROP

Combina una tenda filtrante a rullo con ganci (colori 1028 o 1086) con una tenda esterna parasole.

Soluzione "Proteggi e filtra" con guide ROF

Combina una tenda filtrante a rullo (colore 1086) con una tenda esterna parasole. La tenda interna può essere posizionata a piacere lungo le guide laterali.

Facili da installare

Le tende interne si installano in modo semplice e veloce, grazie alle placchette preinstallate presenti su tutte le finestre per tetti VELUX.

Guide

Le tende combinate ROF sono disponibili solo con guide in alluminio satinato.

Certificazione OEKO-TEX®

I tessuti delle tende VELUX sono conformi alla certificazione OEKO-TEX® Standard 100.

Codice misura per l'ordine

La misura della tenda dipende dal codice presente sulla targhetta della finestra. Scegli quella più indicata basandoti sulla tabella riportata qui sotto.

Quando ordini questa misura, specifica l'intero codice riportato sulla targhetta di identificazione della finestra perché il solo codice "5" si riferisce a 2 misure diverse.

Da sapere

Se hai bisogno di tende per una finestra GGU con codice numerico, una finestra GDL o un elemento VFE, contatta la sede.

Pendenza del tetto: 15° - 90°

Dimensioni esterne finestra in cm	55x70	70x118	47x98		55x78			55x98			55x118	66x118			66x140	78x98		78x118	78x140	94x98		94x118		94x160		94x55		114x70		114x118		114x140		134x98		134x140		134x160							
Codice misura finestra	9	5	064 B04	BK04	102	C02	CK02	104	6 C04	CK04	CK06	206	F06	FK06	FK08	1 304 M04	MK04	M06	MK06	2 308 M08	MK08	31 404 P04	PK04	P06	PK06	3 410 P10	PK10	425 P25	PK25	601 S01	SK01	4 606 S06	SK06	10 608 S08	SK08	7 804 U04	UK04	8 808 U08	UK08	UK10	⌚				
Codice misura per ordinare la tenda	CK00	5	BK04		100	CK00	100	CK00	CK00	200	FK00	FK00	MK00	MK00	MK00	MK00	MK00	MK00	MK00	MK00	MK00	PK00	PK00	PK00	PK00	PK00	PK00	SK00	SK00	SK00	SK00	SK00	SK00	UK00	UK00	UK00	UK00	UK00	5						
ROP ---- Manuale, con ganci	113	-	-		113			113			113			127			127		141		141		141		162		162		162		162		182		182		182		204		204		204		5

Pendenza del tetto: 15° - 90°

Dimensioni esterne finestra in cm	55x70	70x118	47x98		55x78			55x98			55x118	66x118			66x140	78x98		78x118	78x140	94x98		94x118		94x160		94x55		114x70		114x118		114x140		134x98		134x140		134x160							
Codice misura finestra	9	5#	064 B04	BK04	102	C02	CK02	104	6 C04	CK04	CK06	206	F06	FK06	FK08	1 304 M04	MK04	M06	MK06	2 308 M08	MK08	31 404 P04	PK04	P06	PK06	3 410 P10	PK10	425 P25	PK25	601 S01	SK01	4 606 S06	SK06	10 608 S08	SK08	7 804 U04	UK04	8 808 U08	UK08	UK10	⌚				
Codice misura per ordinare la tapparella	C01	5	B04	BK04	102	C02	CK02	104	C04	CK04	CK06	206	F06	FK06	FK08	M04	MK04	M06	MK06	M08	MK08	P04	PK04	P06	PK06	P10	PK10	P25	PK25	S01	SK01	S06	SK06	S08	SK08	U04	UK04	U08	UK08	UK10	⌚				
ROF ---- Manuale, con guide	150	177	156		150			156			162			176			-		183		193		199		204		210		229		204		229		234		244		250		265		-		5

Prezzi in EURO (€) IVA esclusa

Per i termini di consegna a mezzo corriere vedere pagina 137.

⌚ = giorni di produzione



Colori disponibili



* Colori Base
+ 23€ per tutti gli altri colori



Tende filtranti plissettate

Completa flessibilità

Le tende filtranti plissettate permettono di controllare la luce, creando originali giochi luminosi e una piacevole atmosfera negli ambienti.

Versioni disponibili

Manuale FHL

Non è fissata né in alto né in basso e può essere posizionata a piacere lungo la finestra.

Elettrica FML

Si apre e si chiude con il comando a distanza fornito di serie. Se non viene installata su una finestra elettrica INTEGRA io-homecontrol, va collegata a un'unità di alimentazione (pag. 103).

Solare FSL

Funziona grazie a una cella fotovoltaica. Ideale per finestre manuali o solari, si aziona con un comando a distanza fornito di serie.

Facili da installare

Le tende interne si installano in modo semplice e veloce, grazie alle placchette preinstallate presenti su tutte le finestre per tetti VELUX.

Guide

Le tende scorrono lungo guide in alluminio satinato o alluminio bianco. Per ordinare le tende con guide bianche fai riferimento al codice ----SWL.

Certificazione OEKO-TEX®

I tessuti delle tende VELUX sono conformi alla certificazione OEKO-TEX® Standard 100.

Vuoi una tenda FML?

Se hai una finestra manuale o una finestra INTEGRA senza placchetta di connessione elettrica preinstallata, acquista un kit di cablaggio:

- ZOZ 241 se il codice misura della finestra contiene una K (es. MK04)
- ZOZ 243 se il codice misura della finestra è senza K (es. M04)

Ciascun kit costa 14 Euro + IVA. Contatta la sede se hai una finestra con codice misura PK25, P25 o 425.

Codice misura per l'ordine

La misura della tenda dipende dal codice presente sulla targhetta della finestra. Scegli quella più indicata basandoti sulla tabella riportata qui sotto.

Quando ordini questa misura, specifica l'intero codice riportato sulla targhetta di identificazione della finestra perché il solo codice "5" si riferisce a 2 misure diverse.

Da sapere

Se hai bisogno di tende per una finestra GGU con codice numerico, una finestra GDL o un elemento VFE, contatta la sede.

Le tende elettriche con lettera finale S (es. FML MK04 1016S) non sono compatibili con le unità di controllo a infrarossi WLC 100, WUC 101, WUC 110 e WCM 531.

Pendenza del tetto: 15° - 90°

Dimensioni esterne finestra in cm	55x70	70x118	47x98		55x78			55x98			55x118	66x118			66x140	78x98		78x118	78x140		78x180	94x98		94x118		94x160		94x55		114x70		114x118		114x140		134x98		134x140		134x160	
Codice misura finestra	9	5#	064 B04	BK04	102	C02	CK02	104	6 C04	CK04	CK06	206	F06	FK06	FK08	1 304 M04	MK04	M06	MK06	2 308 M08	MK08	MK12	31 404 P04	PK04	P06	PK06	3 410 P10	PK10	425 P25	PK25	601 S01	SK01	4 606 S06	SK06	10 608 S08	SK08	7 804 U04	UK04	8 808 U08	UK08	UK10
Codice misura per ordinare la tenda	C01	5	B04	BK04	102	C02	CK02	104	C04	CK04	CK06	206	F06	FK06	FK08	M04	MK04	M06	MK06	M08	MK08	MK12	P04	PK04	P06	PK06	P10	PK10	P25	PK25	S01	SK01	S06	SK06	S08	SK08	U04	UK04	U08	UK08	UK10
FHL ----S FHL ----SWL ¹	Manuale. Colori base		105	130	113	105	113	121	130	140	130	143	151	161	143	151	176	143	163	169	182	176	195	202	5																
FML ----S FML ----SWL ¹	Elettrica. Colori base		213	238	-	213	221	229	238	248	238	251	259	269	251	259	284	251	271	277	290	284	303	310	5																
FSL ----S FSL ----SWL ¹	Solare. Colori base ¹		219	244	227	219	227	235	244	254	244	257	265	275	257	265	290	257	277	283	296	290	309	316	5																

¹ Non disponibile nel codice misura 102, 104 e 206. Prezzi in EURO (€) IVA esclusa

Per i termini di consegna a mezzo corriere vedere pagina 137.

= giorni di produzione



Colori disponibili



* Colori Base
+ 23€ per tutti gli altri colori



Tende alla veneziana

Controlla la direzione e l'intensità della luce

Grazie a un look senza tempo e alle lamelle in alluminio che resistono all'umidità, queste tende sono perfette in bagno e in cucina, ma anche nello studio. Direzionare la luce a piacere grazie al pratico orientatore è davvero facile. Le lamelle sono in alluminio, larghe 35 mm e verniciate a fuoco, dello stesso colore su ambo i lati.

Versioni disponibili

Manuale **PAL**
Sulla guida laterale destra delle tende è presente un orientatore per la regolazione delle lamelle (tenda senza cordone).

Facili da installare

Le tende interne si installano in modo semplice e veloce, grazie alle placchette preinstallate presenti su tutte le finestre per tetti VELUX.

Guide

Le tende scorrono lungo guide in alluminio satinato o alluminio bianco. Per ordinare le tende con guide bianche fai riferimento al codice ----SWL.

Codice misura per l'ordine

La misura della tenda dipende dal codice presente sulla targhetta della finestra. Scegli quella più indicata basandoti sulla tabella riportata qui sotto.

Quando ordini questa misura, specifica l'intero codice riportato sulla targhetta di identificazione della finestra perché il solo codice "5" si riferisce a 2 misure diverse.

Da sapere

Le tende alla veneziana non si possono installare su finestre GGU con codice misura numerico (es. GGU 304). Se hai bisogno di tende per una finestra GGU con codice numerico, una finestra GDL o un elemento VFE, contatta la sede.

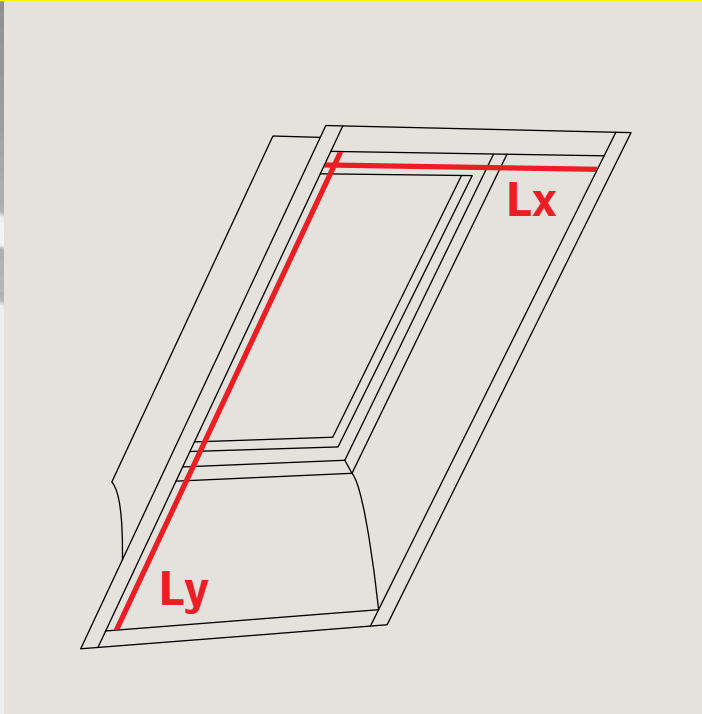
Pendenza del tetto: 15° - 90°

Dimensioni esterne finestra in cm	55x70	70x118	47x98	55x78				55x98		55x118	66x118			66x140	78x98		78x118		78x140		78x180	94x98		94x118		94x160		94x55		114x70		114x118		114x140		134x98		134x140		134x160		
Codice misura finestra	9	5#	064 B04	BK04	102	C02	CK02	104	6 C04	CK04	CK06	206	F06	FK06	FK08	1 304 M04	MK04	M06	MK06	2 308 M08	MK08	MK12	31 404 P04	PK04	P06	PK06	3 410 P10	PK10	425 P25	PK25	601 S01	SK01	4 606 S06	SK06	10 608 S08	SK08	7 804 U04	UK04	8 808 U08	UK08	UK10	
Codice misura per ordinare la tenda	C01	5	B04	BK04	102	C02	CK02	104	C04	CK04	CK06	206	F06	FK06	FK08	M04	MK04	M06	MK06	M08	MK08	MK12	P04	PK04	P06	PK06	P10	PK10	P25	PK25	S01	SK01	S06	SK06	S08	SK08	U04	UK04	U08	UK08	UK10	
PAL ----S PAL ----SWL ¹	Manuale. Colori base	105	130	113	105				113		121	130			140	130		143		151		161	143		151		176		143		163		169		182		176		195		202	10

¹ Non disponibile nel codice misura 5, 102, 104 e 206. Prezzi in EURO (€) IVA esclusa

Per i termini di consegna a mezzo corriere vedere pagina 137.

= giorni di produzione



Zanzariera

Stop agli insetti!

La zanzariera VELUX lascia fuori gli insetti quando la finestra è aperta. La rete extra sottile permette comunque alla luce e all'aria di entrare in casa, senza impedire la vista verso l'esterno.

La struttura in alluminio bianco si installa sull'imbotte interna della finestra. Facile da aprire e da chiudere manualmente, la zanzariera scorre lungo due guide e quando non viene utilizzata si arrotola all'interno del coprirullo.

Attenzione:

Come si vede dal disegno la zanzariera va installata sul perimetro dell'imbotte interna (foro della finestra). Il codice misura da ordinare si determina misurando la larghezza e l'altezza massima dell'imbotte (foro), facendo riferimento alla tabella della pagina a fianco.

Compatibilità

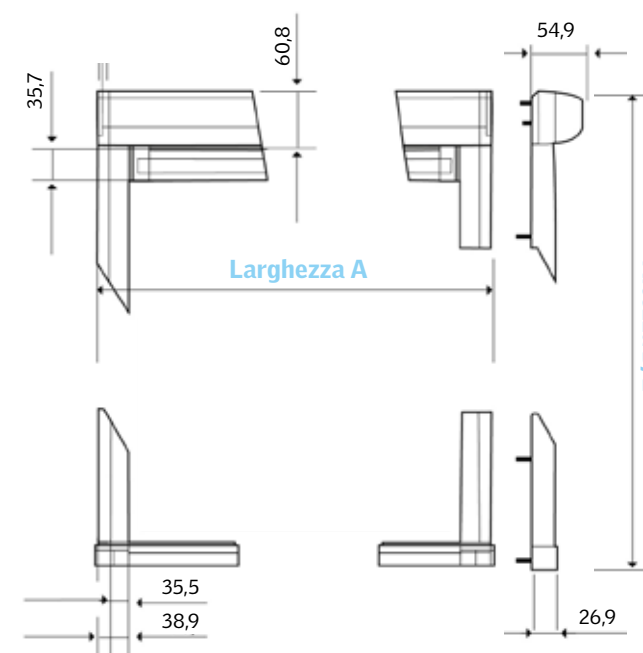
La zanzariera VELUX può essere utilizzata contemporaneamente con le tende interne e le protezioni esterne.

Certificazione OEKO-TEX®

I tessuti delle tende VELUX sono conformi alla certificazione OEKO-TEX® Standard 100.

Caratteristiche

La zanzariera va installata sull'imbotte. Nel disegno sotto è possibile vedere le dimensioni sulla base del foro su cui la zanzariera andrà applicata.



Da sapere

La zanzariera è disponibile solo nella versione manuale.

Può essere installata su tutte le generazioni di finestre per tetti VELUX.

Il codice misura da ordinare si determina misurando la larghezza e l'altezza massima dell'imbotte (foro), facendo riferimento alla tabella qui sotto.

Dimensione del foro dell'imbotte		Codice d'ordine	Dimensione zanzariera	
Larghezza max raccomandata in mm (Lx)	Altezza max raccomandata in mm (Ly)		Larghezza in mm (A)	Altezza in mm (B/L)
417	1600	BK04	497	2080
496	1600	CK02	575	2080
496	2000	CK06	575	2080
606	2400	FK08	685	2480
726	2400	MK10	805	2480
888	2000	PK06	967	2080
888	2400	PK10	967	2480
888	1600	PK25	967	2080
1086	2400	SK10	1165	2480
1286	1600	UK04	1365	2080
1286	2400	UK10	1365	2480

Pendenza del tetto: 15° - 90°

Codice misura per ordinare la zanzariera	BK04	CK02	CK06	FK08	MK10	PK06	PK10	PK25	SK10	UK04	UK10	
ZIL 0000SWL Zanzariera Manuale	133	130	136	150	161	161	168	153	184	176	194	5

Prezzi in EURO (€) IVA esclusa
Per i termini di consegna a mezzo corriere vedere pagina 137.

= giorni di produzione

Accessori, vetrate e prodotti in rame

Accessori

Pagina 102

Motorizzare una finestra manuale

Accessori elettrici

Kit di manutenzione

Aste di manovra e adattatori

Limitatore di apertura

Vetrate di ricambio

Pagina 106

Vetrate di ricambio per finestre senza la K

Vetrate di ricambio per finestre con la K

Prodotti in rame

Pagina 110



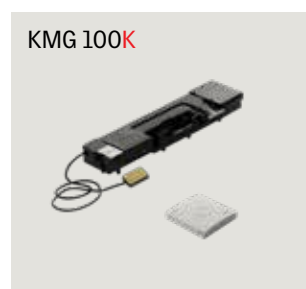
KSX100



KSX 100K WW



KMG 100



KMG 100K



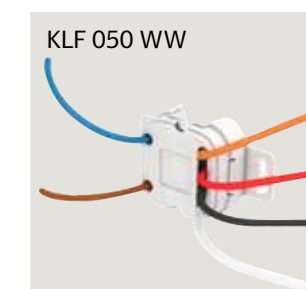
KUX 110 EU



KLB 100



KLF 200 WW



KLF 050 WW

Motorizzare una finestra manuale

Perché rinunciare al comfort di un prodotto che si può azionare a distanza? Motorizzare le finestre manuali VELUX è facile e veloce. Basta acquistare un motore solare e abbinarlo a VELUX ACTIVE per il controllo da smartphone. Il motore solare non necessita di cavi o allacciamenti alla rete elettrica. Una volta installato è pronto per l'uso.

Kit di trasformazione da manuale a solare

KSX 100

Trasforma una finestra GGL/GGU da manuale a solare. Comprende motore (apertura fino a 20 cm), comando a distanza, pannello fotovoltaico, staffe di fissaggio, sensore pioggia. Non si installa su finestre:

- con misura 55x70, 94x55 e 114x70 cm
- con vetrata 62 e 6265
- prodotte prima del 1982
- con codice misura con la K (es PK04).

In caso di acquisto di tapparella solare per finestre con KSX 100 o finestre INTEGRA solari con codice alfanumerico senza la K, contattare la sede.

Per installare tende esterne SSS o MSL su finestre con KSX 100 o INTEGRA solari con codice alfanumerico senza la K è necessario acquistare il kit ZOZ 246. **Non è compatibile con le tende esterne manuali MHL.**

KSX 100K KWW

Trasforma una finestra GGL/GGU da manuale a solare. Comprende motore (apertura fino a 20 cm), comando a distanza, pannello fotovoltaico, staffe di fissaggio, sensore pioggia. Non si installa su finestre:

- con misura 55x78, 55x70, 94x55 e 114x70 cm

Può essere abbinato a una tapparella solare SSL su finestre con base a partire da 55 cm. In presenza di tende esterne MSL o SSS con codice di produzione successivo a BK05 e misure CK e FK, è necessario acquistare il kit ZOZ 246. **Non è compatibile con le tende esterne manuali MHL ed è sconsigliato su finestre con vetrata antieffrazione 70Q per la presenza dei blocchi di sicurezza.**

ATTENZIONE: Per motorizzare finestre con codice misura CK02, PK25 e SK01, contattare la sede

Motori a catena elettrici

KMG 100

Completo di sensore per la chiusura automatica in caso di pioggia. Consente di azionare la finestra (GGL/GGU) sia elettricamente (apertura fino a 20 cm) sia manualmente. Deve essere collegato al KUX 110 EU e, in tal caso, alla stessa unità di controllo potrà essere collegata la tenda e la tapparella INTEGRA elettrica. Non si installa su finestre:

- con misura 94x55 e 114x70 cm
- con vetrata 62 e 6265
- prodotte prima del 1982
- con codice misura con la K (es PK04)

Non è compatibile con le tende esterne manuali MHL.

ATTENZIONE: Per motorizzare finestre con misura PK25 e SK01, contattare la sede

KMG 100K

Completo di sensore per la chiusura automatica in caso di pioggia. Consente di azionare la finestra (GGL/GGU) sia elettricamente (apertura fino a 20 cm) sia manualmente. Deve essere collegato al KUX 110 EU e, in tal caso, alla stessa unità di controllo potrà essere collegata la tenda e la tapparella INTEGRA elettrica. Non si installa su finestre:

- con misura 55x78, 94x55 e 114x70 cm

Non è compatibile con le tende esterne manuali MHL ed è sconsigliato su finestre con vetrata antieffrazione 70Q per la presenza dei blocchi di sicurezza.

ATTENZIONE: Per motorizzare finestre con codice misura CK02, PK25 e SK01, contattare la sede

Accessori elettrici

Unità di alimentazione

KUX 110 EU

Consente di azionare fino a 5 motori INTEGRA elettrici a codice alfanumerico (con e senza K). Dimensioni: mm 94x94x44 - BxHxP.

Batteria tampone

KLB 100

Fornisce energia per l'operatività elettrica in caso di mancanza della tensione di rete. Utilizzabile con INTEGRA, KMX o KUX 110 EU. Dimensioni: 180x85x67 mm - BxHxP. Compatibile con tutte le finestre che utilizzano la tecnologia io-homecontrol.

Interfaccia per sensori

KLF 200 WW

Permette di interfacciare sensori/comandi non VELUX e non io-homecontrol con prodotti VELUX. Può essere utilizzato come ripetitore per amplificare la portata di trasmissione del segnale a radiofrequenza se necessario. Per avere un ripetitore e un'interfaccia che funzionino simultaneamente, è necessario acquistare 2 KLF 200. Dimensioni 136x127x34 mm - BxHxP.

Interfaccia

KLF 050 WW

Interfaccia per l'operabilità di un prodotto io-homecontrol tramite il normale interruttore apri-chiudi utilizzato nelle abitazioni. Allocabile nella classica "scatola per frutti" (tipo 503). Occupa uno dei tre moduli. Dimensioni 43x43x25 mm - BxHxP.

Kit di trasformazione da manuale a solare

KSX 100	414	5
KSX 100K WW	414	5

Motori a catena

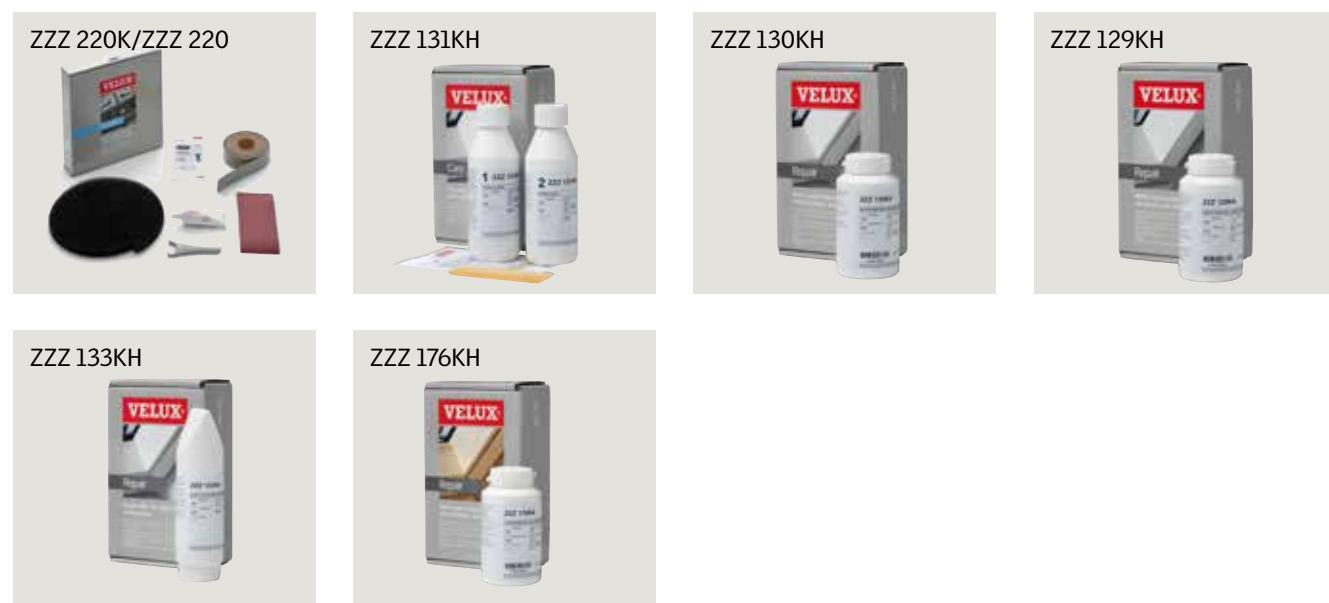
KMG 100	273	5
KMG 100K	273	5

Accessori elettrici

KUX 110 EU	143	5
KLB 100	177	5
KLF 200 WW	162	5
KLF 050 WW	49	5

Prezzi in EURO (€) IVA esclusa = giorni di produzione

Per i termini di consegna a mezzo corriere vedere pagina 137.



Kit di manutenzione delle finestre per tetti

Tutti i serramenti, se sottoposti a regolare manutenzione, hanno una lunga durata nel tempo. Qui di seguito i kit originali VELUX.

Kit di manutenzione **ZZZ 220K / ZZZ 220**

Kit per 2-5 finestre, composto da: 50 g di grasso per cerniera, 3 m di filtro, 3 m di spugna per maniglia, carta vetrata e biadesivo.

Il kit con la K deve essere usato su finestre con codice misura alfanumerico con la k (es. MK04); il codice senza la K va usato per finestre con codice misura numerico a tre cifre (es. 304) e alfanumerico senza la K (es. M04).

Kit di pulizia finestre con finitura in legno bianco **ZZZ 131KH**

Kit per mantenere sempre pulita la vernice delle finestre in legno bianco. Composto da: 200 ml di detergente speciale, 200 ml di emulsione protettiva e spugna per la pulizia.

Vernice finestre con finitura in legno bianco **ZZZ 130KH**

Kit per finestre in legno bianco composto da 220 ml di vernice bianca.

Vernice finestre con finitura in legno/poliuretano bianco **ZZZ 129KH**

Il kit contiene 220 ml di vernice poliuretana di colore bianco.

Stucco finestre con finitura "bianca" **ZZZ 133KH**

Per riparare piccoli graffi su finestre per tetti VELUX con finitura in legno bianco o legno e poliuretano bianco. Composto da 400 g di stucco.

Vernice finestre con finitura legno naturale **ZZZ 176KH**

Per una riparazione facile e veloce dei danni alla vernice delle finestre per tetti VELUX con finitura legno naturale. Kit composto da 220 ml di vernice trasparente a base d'acqua.

Aste di manovra e adattatori

Asta di manovra **ZCZ 080**

Asta di manovra da 80 cm. Con l'asta si possono aprire e chiudere finestre per tetti a falda GGL e GGU e tutte le tende interne manuali tranne le tende oscuranti a rullo DKL.

Adattatore per manovrare le tende con l'asta **ZOZ 085**

Adattatore da applicare alla barra di manovra delle tende RFL, FHL, FHC e ZIL.

Asta telescopica **ZCT 200**

Asta telescopica posizionabile nelle misure 103, 130, 157 e 183 cm. Con l'asta si possono aprire e chiudere finestre per tetti a falda GGL e GGU e tutte le tende interne manuali tranne le tende oscuranti a rullo DKL.

Ricorda: Il taglio del solaio, la pendenza e un'altezza importante dal pavimento potrebbero limitare la funzionalità dell'asta; si consiglia pertanto di elettrificare la finestra.

Kit di manutenzione

ZZZ 220K	33	5
ZZZ 220	33	5
ZZZ 131KH	37	15
ZZZ 130KH	20	5
ZZZ 129KH	20	15
ZZZ 133KH	20	5
ZZZ 176KH	20	25

Aste di manovra e adattatori

ZCZ 080	27	5
ZCT 200	49	5
ZOZ 085	8	5

Limitatore di apertura

ZOZ 012K1	40	5
-----------	----	---

Prezzi in EURO (€) IVA esclusa = giorni di produzione

Per i termini di consegna a mezzo corriere vedere pagina 137.

Limitatore di apertura

Limitatore di apertura **ZOZ 012K1**

Limitatore di apertura del battente (con 2 chiavi incluse). In posizione sporgente, consente di aprire soltanto l'aletta di ventilazione. È adatto solo per finestre con apertura a bilico (GGL/ GGU).



Il limitatore di apertura soddisfa i requisiti di sicurezza previsti dalla norma EN 16281:2013 se installato su finestre VELUX GGL e GGU nelle seguenti dimensioni: BK04, CK02, CK04, CK06, FK06, FK08, MK04, MK06, MK08, MK12, PK25, PK04, PK06, PK10, SK01, SK06, SK08, UK04, UK08, UK10.

Vetrare di ricambio per finestre **senza la K** (es. 1, 304 o M04)

Per finestre antecedenti alla versione con codice misura con la K (es. M04)

Come ordinare vetrata isolante di ricambio per una finestra per tetti VELUX:

ESEMPIO A

- controllare la targhetta di identificazione



- se il codice misura è numerico a uno o a due cifre (nel nostro esempio è 1) guardare le tabelle dei prezzi con sfondo grigio/bianco. Per questi codici misura è necessario il kit di trasformazione.
- Decidiamo di sostituire il vetro originale della finestra GGL-1 con un vetro standard bassoemissivo 73. I prodotti da ordinare sono i seguenti:
IPL M04 0073G
IGR 13000 kit di trasformazione

ESEMPIO B

- controllare la targhetta di identificazione



- se il codice misura è numerico a tre cifre (nel nostro esempio sono 304 e 308), è necessario guardare gli ultimi due numeri del codice cerchiati in blu. Questi numeri corrispondono a specifiche vetrare con spessori diversi.
- nel primo caso, numero 00, è necessario acquistare anche il kit di trasformazione IGR (adeguamento spessore), guardare le tabelle dei prezzi con sfondo grigio/bianco. Decidiamo di sostituire il vetro originale della finestra GGL 304 3000 con un vetro standard bassoemissivo 73. I prodotti da ordinare sono i seguenti:
IPL M04 0073G
IGR 13000 kit di trasformazione
- nel secondo caso, numero 73 (o per quei vetri diversi da 00), guardare le tabelle dei prezzi dell'IPL 0073G. Decidiamo di sostituire il vetro originale della finestra GGL 308 3073 con un vetro standard bassoemissivo 73. In questo caso non è necessario il kit di trasformazione. Il prodotto da ordinare è il seguente:
IPL M08 0073G

Da sapere

Al momento dell'ordine per la misura 5 specificare l'intero codice riportato sulla targhetta di identificazione. Nell'arco degli anni, infatti, ha mantenuto il codice misura ma variato le dimensioni della vetrata.

Per le finestre con vetrata 65 (triplo vetro e doppia camera), contattare la sede.

1) Attenzione: Il kit di trasformazione deve essere utilizzato SOLO per finestre con codice misura numerico (es. GGL 304). Per trasformare una finestra con vetrata di base (--00 oppure --59) in una con vetrata standard bassoemissiva (--73), è necessario abbinare il kit di trasformazione (IGR) alla vetrata funzionale scelta.

Per gli IGR della misura 064, contattare la sede.

ESEMPIO C

- controllare la targhetta di identificazione



- se il codice misura è alfanumerico (nel nostro caso M08) guardare la tabella prezzi dell'IPL 0073G.
- nel nostro esempio decidiamo di sostituire il vetro originale GGL M08 3000 con un vetro della linea sicurezza e clima 73G. In questo caso non è necessario il kit di trasformazione IGR. Il prodotto da ordinare è il seguente:
IPL M08 0073G

Kit di equalizzazione

In caso di installazione a 1000m sul livello del mare si consiglia di equalizzare la vetrata. Se installata sopra i 1300m, l'equalizzazione è obbligatoria.

ZZZ 247	47	5
---------	----	---

Per finestre con codice misura numerico da 1, 2 o 3 cifre (es. GGL 1, GGL 31 o GGL 304)

Codici misura della finestra	9	6	5	064	102	104	206	304-1	308-2	404-31	410-3	425	606-4	608-10	804-7	808-8
Codici misura per ordinare la vetrata	C01	C04	5	B04	102	104	206	M04	M08	P04	P10	P25	S06	S08	U04	U08
Codice misura per ordinare IGR	9	6	5	064#	102	104	206	1	2	31	3	425	4	10	7	8

Vetrata autopulente linea sicurezza e clima

IPL 0073G PER GGL, GGU E GHL --73 E --59	110	110	132	114 ^D	104	110	132 ^D	130	161	144	206	Sentire la sede	186	218	201	247	6
---	-----	-----	-----	------------------	-----	-----	------------------	-----	-----	-----	-----	-----------------	-----	-----	-----	-----	---

IGR - Kit di trasformazione

Kit per GGL e GGU																	
IGR 3000 ALLUMINIO ¹⁾	108	122	131	-	68	73	82	112	114	119	125	79 ^E	120	122	120	125	6
IGR 3100 RAME ¹⁾	178	201	217	-	112	120	135	185	188	196 ^E	206	130 ^E	199	201 ^E	199	206	6

Kit per GHL

IGR 4000 ALLUMINIO	-	140	151	-	-	84	94	129 ^B	131 ^B	137	-	-	139 ^B	-	139 ^D	144 ^D	25
IGR 4100 RAME	-	219	237	-	-	131	147	202	205	214	-	-	217	-	217	225	25

Per finestre con codice misura alfanumerico (es. GGL M04)

Codici misura	B04	C02	C04	F06	M04	M08	P04	P06	P10	P25	S01	S06	S08	U04	U08	
IPL 0073G PER GGL, GGU, GPL, GPU E GHL --73	114 ^D	104 ^D	110	132	130	161 ^D	144	161	206	Sentire la sede	144 ^D	186	218	201	247	6

Legenda simboli giorni di produzione (giorni lavorativi): ^B=6, ^D=15, ^E=25.
Per i termini di consegna a mezzo corriere vedere pagina 137.

Prezzi in EURO (€) IVA esclusa

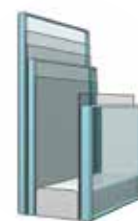
= giorni di produzione

Composizione dei vetri

0073G
[2x3mm (stratificato di sicurezza) +14mm gas Argon
+4mm temprato]

Vetrare di ricambio per finestre con la K (es. MK04)

Per le finestre della Nuova Generazione



--70

Vetrata Standard Stratificata

Dotata di vetro stratificato interno che risponde alla norma UNI EN 7697 secondo la quale i vetri stratificati interni sono obbligatori anche negli ambienti non abitati o privi di abitabilità.

Composizione della vetrata (vetro interno, intercapedine e vetro esterno):
[2x3mm (stratificato di sicurezza) +15mm gas Argon +4mm temprato]



--66SG

Vetrata Energy Clima

Composta da triplo vetro ideale per case passive e per zone climatiche F e G. Dotata di vetro esterno antirugiada.

Composizione della vetrata (vetro interno, intercapedine e vetro esterno):
[2x3mm (stratificato di sicurezza) +13mm gas Argon + 3mm +13mm gas Argon + 4mm temprato]

Kit di equalizzazione

In caso di installazione a 1000m sul livello del mare si consiglia di equalizzare la vetrata. Se installata sopra i 1300m, l'equalizzazione è obbligatoria.

ZZZ 247	47	5
---------	----	---

Codice misura	BK04	CK02	CK04	CK06	FK06	FK08	MK04	MK06	MK08	MK12	PK04	PK06	PK10	PK25	SK01	SK06	SK08	UK04	UK08	UK10	⌚
IPL 0070 Vetrata STANDARD STRATIFICATA. Per GGL, GGU, GPL, GPU --70, GXL, GXU	108	99	105	116	126	134	124	143	153	168	138	153	196	119	138	177	208	191	235	263	6
IPL 0066SG Vetrata ENERGY CLIMA. Per GGL, GGU, GPL, GPU --66 e --86, GXL, GXU	203 ^c	194	200	211	221	229	219	238	248	263	233	248	291	214 ^c	233	272	303	286	330	358	5

Legenda simboli giorni di produzione (giorni lavorativi): ^c=10.
Prezzi in EURO (€) IVA esclusa

Per i termini di consegna a mezzo corriere vedere pagina 137.

⌚ = giorni di produzione

Finestre per tetti in rame

Codice misura	BK04	CK02	CK04	CK06	FK06	FK08	MK04	MK06	MK08	PK04	PK06	PK10	PK25	SK01	SK06	SK08	UK04	UK08	UK10	⌚	
Dimensioni esterne della finestra in cm	47x98	55x78	55x98	55x118	66x118	66x140	78x98	78x118	78x140	94x98	94x118	94x160	94x55	114x70	114x118	114x140	134x98	134x140	134x160		
Finitura in legno e poliuretano bianca																					
GGU 0170	Finestra STANDARD STRATIFICATA manuale	-	661 ^c	711 ^c	831	853	959	839 ^c	902	988	-	1087	1272 ^c	-	-	1173	1336	1194	1435	-	6
GGU 0186	Finestra TRIPLA PROTEZIONE manuale	-	1044	1123	1314	1347	1516 ^b	1325	1426	1561	-	1718 ^b	2010	-	-	1853	2111 ^c	1886	2268	-	5
GGU 0162	Finestra PERFORMANCE manuale	-	1130	1215	1422	1458	1640	1434	1543	1689	-	1859	2175	-	-	2005	2284	-	-	-	10
GGU 017021	Finestra STANDARD STRATIFICATA elettrica	-	1135	1185	1305	1327	1433	1313	1376	1462	-	1561	1746	-	-	1647	1810	1668	1909	-	6
GGU 018621	Finestra TRIPLA PROTEZIONE elettrica	-	1518 ^c	1597	1788 ^c	1821	1990 ^c	1799	1900	2035	-	2192 ^c	2484 ^c	-	-	2327	2585 ^c	2360 ^b	2742 ^b	-	5
GGU 016221	Finestra PERFORMANCE elettrica	-	1604	1689	1896	1932	2114	1908	2017	2163	-	2333	2649	-	-	2479	2758	-	-	-	10
GGU 017030	Finestra STANDARD STRATIFICATA solare	-	1194	1244	1364	1386	1492	1372	1435	1521	-	-	1805	-	-	1706	-	1727	1968	-	10
GGU 018630	Finestra TRIPLA PROTEZIONE solare	-	1577	1656 ^a	1847	1880	2049	1858 ^a	1959	2094	-	2251	2543	-	-	2386 ^a	2644	2419	2801	-	10
GPU 0170	Finestra STANDARD STRATIFICATA manuale	-	-	939	1059	1081	1187	1067	1130	1216	-	1315	1500	-	-	1401	1564	-	1663	-	10
GPU 0186	Finestra TRIPLA PROTEZIONE manuale	-	-	1351	1542 ^c	1575	1744 ^c	1553	1654	1789	-	1946 ^c	2238 ^b	-	-	2081	2339 ^c	-	2496	-	5
GPU 0162	Finestra PERFORMANCE manuale	-	-	1443	1650	1686	1868	1662	1771	1917	-	2087	-	-	2233	2512	-	-	-	-	10
Finitura in legno bianca																					
GGL 2170	Finestra STANDARD STRATIFICATA manuale	614	568	608	707	725	812	713	766	836	812	917	1069	830	958	987	1121	1005	1203	1302	10
GGL 2162	Finestra PERFORMANCE manuale	-	952	1022	1191	1221	1371	1201	1291	1410	1371	1550	1809	1401	1620	1669	1899	-	-	-	10
GGL 217021	Finestra STANDARD STRATIFICATA elettrica	1088	1042	1082	1181	1199	1286	1187	1240	1310	1286	1391	1543	1304	1432	1461	1595	1479	1677	1776	10
GGL 216221	Finestra PERFORMANCE elettrica	-	1426	1496	1665	1695	1845	1675	1765	1884	1845	2024	2283	1875	2094	2143	2373	-	-	-	10
GGL 217030	Finestra STANDARD STRATIFICATA solare	-	1101	1141	1240	1258	1345	1246	1299	1369	-	-	1602	-	-	1520	-	1538	1736	-	10
GGL 218630	Finestra TRIPLA PROTEZIONE solare	-	1415	1479	1636	1663	1801	1645	1728	1838	-	1967	2206	-	-	2077	2289	2105	2418	2574	10
GPL 2170	Finestra STANDARD STRATIFICATA manuale	-	-	836	935	953	1040	941	994	1064	1040	1145	1297	-	-	1215	1349	1233	1431	-	10
Finitura in legno naturale																					
GGL 3186	Finestra TRIPLA PROTEZIONE manuale	930	856	920	1077 ^c	1104	1242 ^c	1086	1169	1279	-	1408 ^c	1647 ^c	-	-	1518 ^c	1730 ^b	1546	1859	2015 ^c	5
GGL 3162	Finestra PERFORMANCE manuale	-	926	996	1165	1195	1345	1175	1265	1384	1345	1524	1783	1375	1594	1643	1873	-	-	-	10
GGL 318621	Finestra TRIPLA PROTEZIONE elettrica	-	1330 ^b	1394 ^b	1551	1578 ^b	1716	1560	1643	1753	-	1882	2121	-	-	1992	2204	2020	2333	2489	10
GGL 316221	Finestra PERFORMANCE elettrica	-	1400	1470	1639	1669	1819	1649	1739	1858	1819	1998	2257	1849	2068	2117	2347	-	-	-	10
GGL 318630	Finestra TRIPLA PROTEZIONE solare	-	1389	1453	1610	1637	1775	1619	1702	1812	-	1941	2180	-	-	2051	2263	2079	2392	2548	10

Elementi verticali in rame

Codice misura	MK31	MK35	PK31	PK35	SK31	SK35	UK31	UK35	⌚
Dimensioni esterne della finestra in cm	78x60	78x95	94x60	94x95	114x60	114x95	134x60	134x95	
VFE 2166	Elemento verticale in legno bianco	1486	1638	1676 ^b	1968 ^b	2057	2120	2057	10
VFE 3166	Elemento verticale in legno naturale	1460	1612	1650 ^b	1942 ^b	2031	2094	2031	10

Codice misura	MK04	MK06	MK08	PK04	PK06	PK10	SK06	SK08	UK04	UK08	UK10	⌚	
Dimensioni esterne della finestra in cm	78x98	78x118	78x140	94x98	94x118	94x160	114x118	114x140	134x98	134x140	134x160		
EFW 0112	Raccordo per copertura sagomata	371	389	406	412 ^c	433	456	456	490	490 ^c	523	535	6
EFL 0112	Raccordo per copertura piana	371	389	406	412 ^b	433	456	456	490	490	523	535	6

Legenda simboli giorni di produzione (giorni lavorativi): ^a=5, ^b=6, ^c=10, ^d=15
 Prezzi in EURO (€) IVA esclusa
 Per i termini di consegna a mezzo corriere vedere pagina 137.

⌚ = giorni di produzione

Raccordi in rame e accessori

Codice misura		BK04	CK02	CK04	CK06	FK06	FK08	MK04		MK06	MK08	MK12	PK04	PK06	PK10	PK25	SK01	SK06	SK08	UK04	UK08	UK10	⌚
Dimensioni esterne finestra		47x98	55x78	55x98	55x118	66x118	66x140	78x98		78x118	78x140	78x180	94x98	94x118	94x160	94x55	114x70	114x118	114x140	134x98	134x140	134x160	
EDW 1100	Raccordo singolo per manti sagomati, incluso BDX e BFX	211	223	230	241	253	264	253		264	276	310	280	294	310	253	306	310	333	333	356	363	5
EDL 1100	Raccordo singolo per manti piani, incluso BFX	211	223	230	241	253	264	253		264	276	-	280	294	310	253	-	310	333	333	356	363	5
EDW 2100	Raccordo singolo per manti sagomati, incluso BDX e BFX	233	240	248	260	272	284	273		284	298	339	297	314	330	276 ^o	321 ^o	327	349	349	370	378	10
EDL 2100	Raccordo singolo per manti piani, inclusi BDX e BFX	233 ^o	240	248	260	272	284	273		284	298	-	297	314	330	276 ^o	-	327	349	349	370	378	10
EDJ 2100	Raccordo SUPER isolato	-	285	294	310	322 ^A	338	323		338	354	-	-	374	392	-	-	389	415	415	440	449	10
ZWC 0100	Indispensabile per finestre vendute senza raccordo EDW/EDL	58	43	46	54	55	62	54		58	64	86	62	70	82	64	74	76	87	77	93	101	5
BDX 0000	Cornice isolante	41	39	41	42	44	46	44		46	49	58	45	50	52	47	48	50	52	52	53	55	5
BFX 1000U	Collare impermeabilizzante	34	32	35	36	35	39	35		37	39	53	37	42	44	40	42	40	44	42	44	54	5
BBX 0000	Barriera vapore	-	31	31	31	31	31	31		31	31	31	31	31	31	31	31	31	31	31	31	31	5
SML 0100S	Tapparella INTEGRA elettrica	544 ^c	527	544	567	584	601 ^c	572		595	624	733	618 ^c	641 ^c	710	607 ^c	641 ^c	687	716 ^c	687 ^c	773	801 ^c	5
SSL 0100S	Tapparella INTEGRA solare	707 ^c	685	707	737	759	781	744		774	811	952	804	833	923	789 ^c	833 ^c	893	930	893	1005	1042 ^c	5

Legenda simboli giorni di produzione (giorni lavorativi): ^A=5, ^c=10, ^o=15.

Raccordi COMBI in rame

Codice misura		CK02	CK04	CK06	FK06	FK08	MK04		MK06	MK08	PK04	PK06	PK10	PK25	SK01	SK06	SK08	UK04	UK08	UK10	⌚	
Dimensioni esterne finestra		55x78	55x98	55x118	66x118	66x140	78x98		78x118	78x140	94x98	94x118	94x160	94x55	114x70	114x118	114x140	134x98	134x140	134x160		
EBW 0121B	Raccordo FIANCO a distanza 18mm	409	421	443	464	485	464		485	506	514	539	569	464	561	569	611	611	654	666	10	
EKW 0121	Raccordo FIANCO a distanza 100mm	442	456	478	500	524	500		524	546	556	582	614	500	-	614	660	660	706	720	5	
EKW SOVRA	Raccordo SOVRA a distanza 100 e 250mm	422	435	456	478	500	478		500	521	531	556	586	478	-	586	630	630	674	687	5	
Raccordi COMBI																						
EKW 0101	Per copertura sagomata	221	228	239	250	262	250		262	273	278	291	307	250	-	307	330	330	353	360	10	
EKW 0102	Per copertura sagomata	221	228	239	250	262	250		262	273	278	291	307	250	-	307	330	330	353	360	5	
EKW 0103	Per copertura sagomata	221	228	239	250	262	250		262	273	278	291	307	250	-	307	330	330	353	360	10	
EKW 0104	Per copertura sagomata	221	228	239	250	262	250		262	273	278	291	307	250	-	307	330	330	353	360	5	
EKW 0106	Per copertura sagomata	221	228	239	250	262	250		262	273	278	291	307	250	-	307	330	330	353	360	5	
EKW 0107	Per copertura sagomata	221	228	239	250	262	250		262	273	278	291	307	250	-	307	330	330	353	360	5	
EKX 0105		201	207	217	228	238	228		238	248	253	265	279	228	-	279	300	300	321	327	5	
EKL 0101	Per copertura piana	221	228	239	250	262	250		262	273	278	291	307	250	-	307	330	330	353	360	10	
EKL 0102	Per copertura piana	221	228	239	250	262	250		262	273	278	291	307	250	-	307	330	330	353	360	5	
EKL 0103	Per copertura piana	221	228	239	250	262	250		262	273	278	291	307	250	-	307	330	330	353	360	10	
EKL 0104	Per copertura piana	221	228	239	250	262	250		262	273	278	291	307	250	-	307	330	330	353	360	5	
EKL 0106	Per copertura piana	221	228	239	250	262	250		262	273	278	291	307	250	-	307	330	330	353	360	5	
EKL 0107	Per copertura piana	221	228	239	250	262	250		262	273	278	291	307	250	-	307	330	330	353	360	5	

Prezzi in EURO (€) IVA esclusa

Per i termini di consegna a mezzo corriere vedere pagina 137.

⌚ = giorni di produzione



Finestre per tetti piani

Vetro curvo

Pagina 118

Vetro piano

Pagina 120

Finestre con cupola

Pagina 122

Tende per finestre per tetti piani

Pagina 124

La gamma di finestre per tetti piani

Offriamo una gamma completa di finestre per tetti piani che soddisfano ogni bisogno. Dalle soluzioni più innovative, con vetro curvo e vetro piano, a quelle più tradizionali con cupola, VELUX dispone del prodotto più indicato per ogni situazione.



Finestra con vetro curvo

Il top di gamma

- Massima superficie vetrata
- Eccellenti prestazioni energetiche
- Design unico
- Struttura in legno termotrattato e poliuretano bianco
- Elevato isolamento acustico
- Vista ampia e drenaggio dell'acqua grazie al vetro curvo

Scopri di più a pag. 118 →



Finestra con vetro piano

Luce naturale, design ed estetica

- Massima superficie vetrata
- Eccellenti prestazioni energetiche
- Design unico
- Struttura in legno termotrattato e poliuretano bianco
- Elevato isolamento acustico

Scopri di più a pag. 120 →



Finestra con cupola

Molto più di una semplice cupola

- Buona superficie vetrata
- Buone prestazioni energetiche
- Design classico
- Buon isolamento acustico

Scopri di più a pag. 122 →



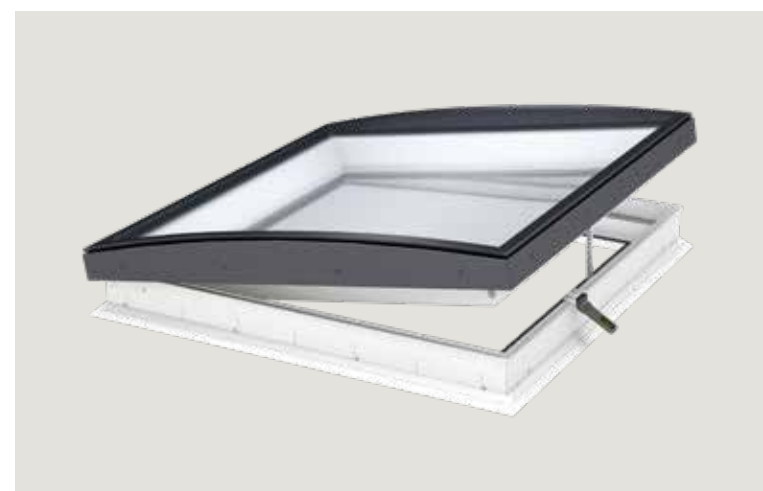
	Finestra con vetro curvo	Finestra con vetro piano	Finestra con cupola
Contesto 	• Ambienti abitati	• Ambienti abitati	• Ambienti abitati
Pendenza del tetto 	• 0-15°	• 2-15°	• 0-15°
Design 	<ul style="list-style-type: none"> • Vetro esterno curvo • 88% di vetro visibile* • Basamento in legno termotrattato e poliuretano bianco • Vista interna senza cornici • Vetro esterno continuo • Motore integrato nel telaio • Tende posizionate in modo discreto • Ampia visuale ed efficiente deflusso dell'acqua piovana 	<ul style="list-style-type: none"> • Vetro esterno piano • 88% di vetro visibile* • Basamento in legno termotrattato e poliuretano bianco • Vista interna senza cornici • Vetro esterno continuo • Motore integrato nel telaio • Tende posizionate in modo discreto 	<ul style="list-style-type: none"> • Cupola opalina o trasparente • 70% di vetro visibile* • Motore integrato nel telaio
Prestazioni 	<ul style="list-style-type: none"> • Basamento disponibile con doppio o triplo vetro • Vetro stratificato interno (classificazione P4A) • Urc, ref300: 0,65 W/(m²K) per il doppio vetro e 0,55 W/(m²K) per il triplo vetro Arc, ref300: 4,4m²** • Isolamento acustico 39db • Resistenza antieffrazione come da standard**** • Fattore solare g fino a 0,49 	<ul style="list-style-type: none"> • Basamento disponibile con doppio o triplo vetro • Vetro stratificato interno (classificazione P4A) • Urc, ref300: 0,75 W/(m²K) per il doppio vetro e 0,60 W/(m²K) per il triplo vetro Arc, ref300: 4,1m²** • Isolamento acustico 39db • Resistenza antieffrazione come da standard**** • Fattore solare g fino a 0,49 	<ul style="list-style-type: none"> • Basamento isolato in PVC, doppio vetro • Vetro stratificato interno (classificazione P4A) • Valore U: 0,80 W/(m²K) Area: 3,4 m²**** • Isolamento acustico 36 db • Disponibile anche con vetrata antieffrazione**** • Fattore solare g fino a 0,53
Operabilità 	<ul style="list-style-type: none"> • Variante fissa • Variante elettrica • Variante solare 	<ul style="list-style-type: none"> • Variante fissa • Variante elettrica • Variante solare 	<ul style="list-style-type: none"> • Variante fissa • Variante manuale con arganello • Variante elettrica
Smart home e sensori 	<ul style="list-style-type: none"> • Compatibile con VELUX ACTIVE • Sensore pioggia fornito di serie • Comando a distanza pre-configurato 	<ul style="list-style-type: none"> • Compatibile con VELUX ACTIVE • Sensore pioggia fornito di serie • Comando a distanza pre-configurato 	<ul style="list-style-type: none"> • Compatibile con VELUX ACTIVE • Sensore pioggia fornito di serie • Comando a distanza pre-configurato
Protezione dal caldo e controllo della luce 	<ul style="list-style-type: none"> • Tenda esterna parasole solare • Tenda oscurante solare • Zanzariera (manuale, facile da pulire, removibile) 	<ul style="list-style-type: none"> • Tenda esterna parasole solare • Tenda oscurante solare • Zanzariera (manuale, facile da pulire, removibile) 	<ul style="list-style-type: none"> • Tenda esterna parasole solare • Tende filtranti e oscuranti (elettriche e solari)

* La percentuale fa riferimento alla misura 100100.

**Il valore di trasmittanza termica Urc e l'area sono calcolati sulla misura di 1,2x1,2m, con un cordolo di rialzo di 300mm secondo lo standard EN 1873:2014+A1:2016.

*** Il valore di trasmittanza termica U, l'area e l'isolamento acustico sono calcolati per la finestra per tetti piani fissa con vetrata standard bassoemissiva e cupola e nella variante con vetrata antieffrazione (vetro e cupola).

**** Conforme ai requisiti per la resistenza antieffrazione, classe 2.



Finestra per tetti piani con vetro curvo

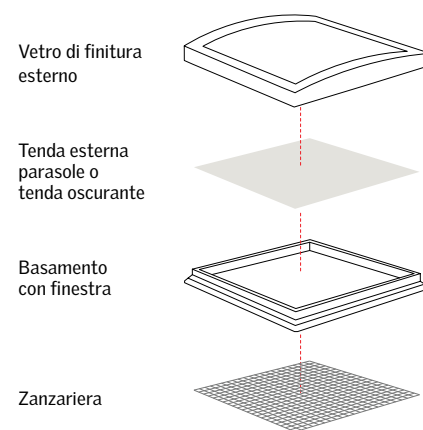
Versione fissa, elettrica o solare

Realizzata con una struttura unica che si distingue per i profili sottili e un telaio quasi invisibile nel tetto, lascia entrare il massimo della luce naturale negli ambienti.

- La miglior scelta per chi vive sotto a un tetto con pendenza da 0° a 15°
- Basamento in legno termotrattato e rivestimento in poliuretano bianco
- Vetro esterno curvo, continuo e senza cornici
- Doppio o triplo vetro a scelta per eccellenti prestazioni energetiche e acustiche
- Vetrata interna stratificata di sicurezza
- Resistenza antieffrazione classe 2
- Versione fissa, elettrica o solare
- Le finestre elettriche e solari sono dotate di sensore pioggia e comando a distanza.

Schermature solari

Le tende si inseriscono in modo discreto nella struttura della finestra, tra la vetrata e il vetro di finitura esterno, senza ostacolare l'ingresso della luce e la vista sul cielo. Scopri di più sulle tende a pag. 124.



Consigliamo di montare le tende durante l'installazione della finestra.

Casa smart

Connetti i tuoi prodotti elettrici VELUX con i nostri sistemi di smart. Potrai così controllarli, azionarli e programmarli in base ai tuoi bisogni.

Scopri di più a pag. 129.

Da sapere

- Su tutte le misure rettangolari il motore è posizionato sul lato più lungo del telaio. Per maggiori dettagli, fai riferimento alle istruzioni di montaggio.
- Il modello CFU non può essere installato sopra i 1.000m di altitudine.

Dettagli



NOVITÀ
Variante solare



Codice misura	VALORE U*		060060	090060	080080	090090	100100	120090	120120	150100	150150	200100	🕒
Dimensioni del foro nel solaio (BxH in cm)	Urc.ref300 W/(m²K)	Arc.ref300 Area m²	60x60	90x60	80x80	90x90	100x100	120x90	120x120	150x100	150x150	200x100	
			☐	☐	☐	☐	☐	☐	☐	☐	☐	☐	

Finitura esterna		Pendenza del tetto : 0° - 15°										
ISU 1093	Vetro curvo	546	631	681	757	841	874	1093	1135	1513	1589	5

Basamento con finestra														
CFU 0020Q	Fissa non apribile Doppio vetro	0.65	4.4	393	454	490	544	605	629	786	816	992	1040	5
CFU 0025Q	Fissa non apribile Triplo vetro	0.55	4.4	519	599	647	719	798	830	1038	1078	1309	1373	5
CVU 0220Q	INTEGRA elettrica Doppio vetro	0.65	4.4	1178	1239	1275	1329	1390	1414	1571	1601	1777	1825	5
CVU 0225Q	INTEGRA elettrica Triplo vetro	0.55	4.4	1304	1384	1432	1504	1583	1615	1823	1863	2094	2158	5
CVU 0320Q	INTEGRA solare Doppio vetro	0.65	4.4	1289	1350	1386	1440	1501	1525	1682	1712	1888	1936	5
CVU 0325Q	INTEGRA solare Triplo vetro	0.55	4.4	1415	1495	1543	1615	1694	1726	1934	1974	2205	2269	5

Accessori												
ZCU 0015	Rialzo opzionale isolato con basamento	223	257	257	272	286	286	300	300	360	409	5
ZCU 1015	Rialzo opzionale senza basamento	201	232	232	245	257	257	270	270	324	368	5
ZZZ 210U	Profili blocca guaina	60	69	69	73	77	77	81	81	97	110	5
BBX 0000C	Barriera vapore	27	27	27	28	29	29	32	32	34	34	5

* Il valore di trasmittanza termica U e l'area sono calcolati sulla misura 1,2x1,2m, con un cordolo di rialzo di 300mm su un tetto con pendenza di 0°.
Prezzi in EURO (€) IVA esclusa
Per i termini di consegna a mezzo corriere vedere pagina 137.

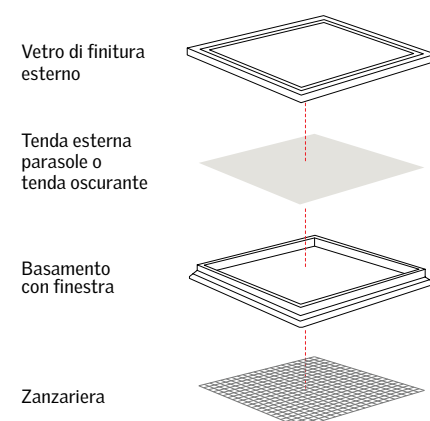
🕒 = giorni di produzione

Finestre per tetti piani



Schermature solari

Le tende si inseriscono in modo discreto nella struttura della finestra, tra la vetrata e il vetro di finitura esterno, senza ostacolare l'ingresso della luce e la vista sul cielo. Scopri di più sulle tende a pag. 124.



Consigliamo di montare le tende durante l'installazione della finestra.

Casa smart

Connetti i tuoi prodotti elettrici VELUX con i nostri sistemi smart. Potrai così controllarli, azionarli e programmarli in base ai tuoi bisogni.

Scopri di più a pag. 129.

Da sapere

- Su tutte le misure rettangolari il motore è posizionato sul lato più lungo del telaio. Per maggiori dettagli, fai riferimento alle istruzioni di montaggio.
- Il modello CFU non può essere installato sopra i 1.000m di altitudine.

Dettagli



Finestra per tetti piani con vetro piano

Versione fissa, elettrica o solare

Realizzata con una struttura unica che si distingue per i profili sottili e un telaio quasi invisibile nel tetto, lascia entrare il massimo della luce naturale negli ambienti.

- Soluzione minimal per chi vive sotto a un tetto con pendenza da 2° a 15°
- Basamento in legno termotrattato e rivestimento in poliuretano bianco
- Vetro esterno piano, continuo e senza cornici
- Doppio o triplo vetro a scelta per eccellenti prestazioni energetiche e acustiche
- Vetrata interna stratificata di sicurezza
- Resistenza antieffrazione classe 2
- Versione fissa, elettrica o solare
- Le finestre elettriche e solari sono dotate di sensore pioggia e comando a distanza.

NOVITÀ
Variante solare



Codice misura	VALORE U*	060060	090060	080080	090090	100100	120090	120120	150100	150150	200100
Dimensioni del foro nel solaio (BxH in cm)	Urc.ref300 W/(m²K) Arc.ref300 Area m²	60x60	90x60	80x80	90x90	100x100	120x90	120x120	150x100	150x150	200x100

Finitura esterna Pendenza del tetto : 2° - 15°

ISU 2093	Vetro piano	389	449	485	539	599	623	779	809	1078	1132	5
----------	-------------	-----	-----	-----	-----	-----	-----	-----	-----	------	------	---

Basamento con finestra												
-------------------------------	--	--	--	--	--	--	--	--	--	--	--	--

CFU 0020Q	Fissa, non apribile Doppio vetro	0.75	4.1	393	454	490	544	605	629	786	816	992	1040	5
-----------	----------------------------------	------	-----	-----	-----	-----	-----	-----	-----	-----	-----	-----	------	---

CFU 0025Q	Fissa, non apribile Triplo vetro	0.60	4.1	519	599	647	719	798	830	1038	1078	1309	1373	5
-----------	----------------------------------	------	-----	-----	-----	-----	-----	-----	-----	------	------	------	------	---

CVU 0220Q	INTEGRA elettrica Doppio vetro	0.75	4.1	1178	1239	1275	1329	1390	1414	1571	1601	1777	1825	5
-----------	--------------------------------	------	-----	------	------	------	------	------	------	------	------	------	------	---

CVU 0225Q	INTEGRA elettrica Triplo vetro	0.60	4.1	1304	1384	1432	1504	1583	1615	1823	1863	2094	2158	5
-----------	--------------------------------	------	-----	------	------	------	------	------	------	------	------	------	------	---

CVU 0320Q	INTEGRA solare Doppio vetro	0.75	4.1	1289	1350	1386	1440	1501	1525	1682	1712	1888	1936	5
-----------	-----------------------------	------	-----	------	------	------	------	------	------	------	------	------	------	---

CVU 0325Q	INTEGRA solare Triplo vetro	0.60	4.1	1415	1495	1543	1615	1694	1726	1934	1974	2205	2269	5
-----------	-----------------------------	------	-----	------	------	------	------	------	------	------	------	------	------	---

Accessori												
------------------	--	--	--	--	--	--	--	--	--	--	--	--

ZCU 0015	Rialzo opzionale isolato con basamento	223	257	257	272	286	286	300	300	360	409	5
----------	--	-----	-----	-----	-----	-----	-----	-----	-----	-----	-----	---

ZCU 1015	Rialzo opzionale senza basamento	201	232	232	245	257	257	270	270	324	368	5
----------	----------------------------------	-----	-----	-----	-----	-----	-----	-----	-----	-----	-----	---

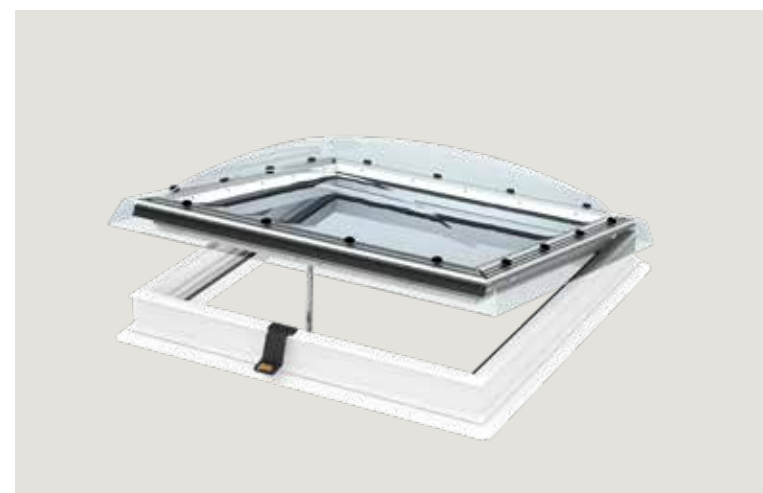
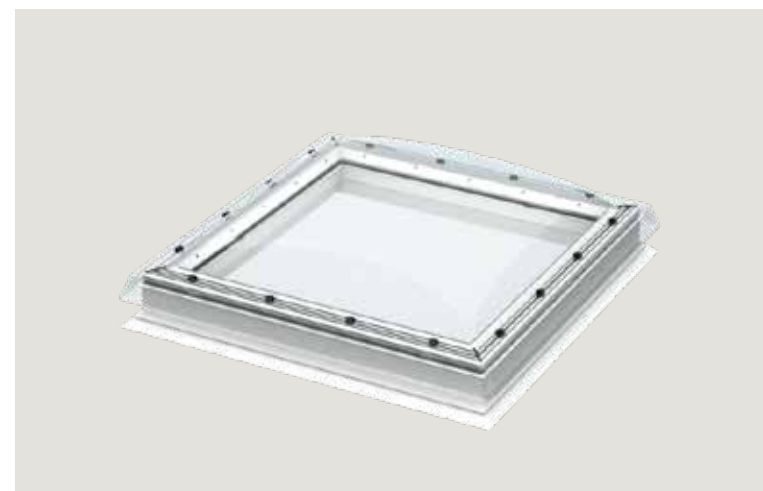
ZZZ 210U	Profili blocca guaina	60	69	69	73	77	77	81	81	97	110	5
----------	-----------------------	----	----	----	----	----	----	----	----	----	-----	---

BBX 0000C	Barriera vapore	27	27	27	28	29	29	32	32	34	34	5
-----------	-----------------	----	----	----	----	----	----	----	----	----	----	---

* Il valore di trasmittanza termica U e l'area sono calcolati sulla misura 1,2x1,2m, con un cordolo di rialzo di 300mm su un tetto con pendenza di 0°.
Prezzi in EURO (€) IVA esclusa
Per i termini di consegna a mezzo corriere vedere pagina 137.

🕒 = giorni di produzione

Finestre per tetti piani



Finestra per tetti piani con cupola

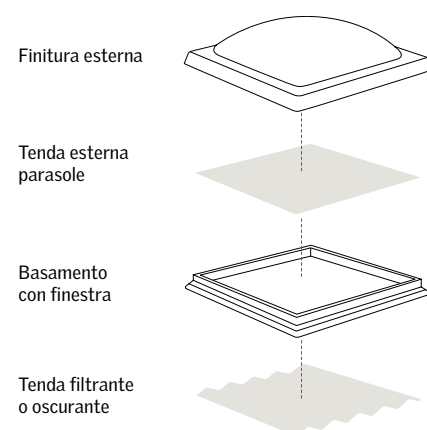
Versione fissa, manuale con arganello o elettrica

La finestra per tetti piani con cupola presenta tutte le caratteristiche estetiche e prestazionali di un serramento. Si installa su tetti con pendenza da 0° a 15° e lascia entrare luce e aria negli ambienti. Puoi completarla con tende interne ed esterne per controllare la luce e il caldo. La finestra si compone di un basamento isolato con vetrata bassoemissiva e di una cupola esterna, opalina o trasparente.

- Cupola opalina per il massimo della privacy o trasparente per l'ingresso di luce e una vista sul cielo
- Basamento in PVC che fornisce un buon isolamento termico
- Doppio vetro
- Vetrata stratificata di sicurezza
- Resistenza antieffrazione classe 2
- Nella variante elettrica, la finestra è dotata di sensore pioggia e comando a distanza

Schermature solari

È sempre preferibile installare una tenda durante la posa della finestra. Puoi scegliere fra diversi modelli quello più indicato alle tue esigenze: che si tratti di proteggerti dal caldo o di oscurare le stanze. Scopri di più sulle tende a pag. 125.



Casa smart

Connetti i tuoi prodotti elettrici VELUX con i nostri sistemi smart. Potrai così controllarli, azionarli e programmarli in base ai tuoi bisogni.

Scopri di più a pag. 129.

Versione manuale con arganello

La finestra per tetti piani con cupola CVP 0073U si apre manualmente grazie ad un arganello. Su questo modello non è possibile installare tende interne.



Dettagli



Codice misura	VALORE *		060060	060090	080080	090090	090120	100100	100150	120120	150150	🕒
	W/m² K	Area	60x60	60x90	80x80	90x90	90x120	100x100	100x150	120x120	150x150	
Dimensioni del foro nel solaio (BxH in cm)			□	□	□	□	□	□	□	□	□	

Finitura esterna		Pendenza del tetto : 0° - 15°										
ISD 0000	Cupola in acrilico trasparente	242	279	301	335	387	372	502	484	670	5	
ISD 0010	Cupola in policarbonato trasparente	261	301	325	362	418	402	542	522	723	5	
ISD 0100	Cupola in acrilico opalina	242	279	301	335	387	372	502	484	670	5	
ISD 0110	Cupola in policarbonato opalina	261	301	325	362	418	402	542	522	723	5	

Basamento con finestra													
CFP 0073	Fissa, non apribile - Vetrata bassoemissiva	295	340	367	408	472	454	612	590	744	5		
CFP 0073QV	Fissa, non apribile Vetrata antieffrazione	0.80	3.4	364	420	454	504	582	560	756	728	918	5
CVP 0073U	Manuale con arganello	0.87	3.4	455	525	567	630	728	700	945	910	-	5
CVP 0573	INTEGRA elettrica Vetrata bassoemissiva	0.87	3.4	612	706	762	847	978	941	1270	1223	1543	5
CVP 0673QV	INTEGRA elettrica Vetrata antieffrazione	0.80	3.4	819	945	1021	1134	1310	1260	1701	1638	2066	5

Accessori												
ZCE 0015	Rialzo opzionale isolato con basamento	223	257	257	272	286	286	300	300	360	5	
ZCE 1015	Rialzo opzionale senza basamento	201	232	232	245	257	257	270	270	324	5	
ZZZ 210	Profilo blocca guaina	60	69	69	73	77	77	81	81	97	5	
BBX 0000C	Barriera vapore	27	27	27	28	29	29	32	32	34	5	

* Il valore di trasmittanza termica U e l'area sono calcolati sulla misura di 1,2x1,2m, con un cordolo di rialzo di 300mm su un tetto con pendenza di 0°.
Prezzi in EURO (€) IVA esclusa
Per i termini di consegna a mezzo corriere vedere pagina 137.

🕒 = giorni di produzione

Tende per finestre con vetro curvo e vetro piano*



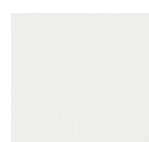
Tenda esterna parasole (MSU)



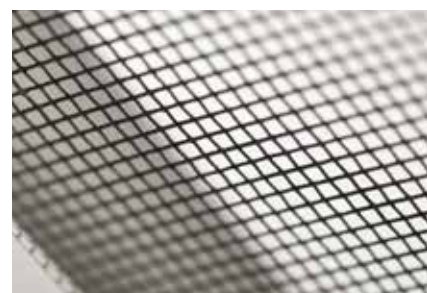
5070



Tenda oscurante (DSU)



4550



Zanzariera (ZIU)



0000

La tenda parasole attenua la luce del sole e protegge gli ambienti dal caldo. Alimentata dall'energia del sole, si apre e si chiude con un comando a distanza. Va installata tra il vetro di finitura esterno e la finestra. Per questo motivo è consigliabile applicarla durante la fase di posa della finestra.

- Riduce il surriscaldamento degli ambienti
- Tessuto semi-trasparente che filtra la luce
- Alimentazione solare grazie a una cella fotovoltaica
- Comando a distanza fornito di serie
- Non può essere installata in presenza di una tenda oscurante

La tenda oscurante blocca la luce del sole e crea buio anche in pieno giorno. Alimentata dall'energia del sole, si apre e si chiude con un comando a distanza. Va installata tra il vetro di finitura esterno e la finestra. Per questo motivo è consigliabile applicarla durante la fase di posa della finestra.

- Perfetta per riposare, di giorno e di notte
- Fornisce un oscuramento ottimale
- Alimentazione solare grazie a una cella fotovoltaica
- Comando a distanza fornito di serie
- Non può essere installata in presenza di una tenda parasole

La zanzariera lascia entrare l'aria fresca e tiene fuori insetti e ospiti indesiderati. Realizzata con profili in alluminio bianco e un tessuto a rete che non impedisce la vista esterna, è facile da installare.

- 100% di protezione dagli insetti
- Tessuto a rete resistente che non impedisce la vista esterna e lascia entrare luce e aria
- Può essere installata in presenza di una tenda parasole o di una tenda oscurante
- Realizzata con tessuti conformi alla certificazione OEKO-TEX® Standard 100 (1076-184 DTI)

*Compatibili solo con finestre per tetti piani della nuova generazione (CVU/CFU) con vetro curvo e vetro piano (ISU 1093 e 2093).

Codice misura	060060	080080	090060	090090	100100	120090	120120	150100	150150	200100	
Dimensioni del foro nel solaio (BxH in cm)	60x60	80x80	90x60	90x90	100x100	120x90	120x120	150x100	150x150	200x100	
	<input type="checkbox"/>	<input type="checkbox"/>	<input type="checkbox"/>	<input type="checkbox"/>	<input type="checkbox"/>	<input type="checkbox"/>	<input type="checkbox"/>	<input type="checkbox"/>	<input type="checkbox"/>	<input type="checkbox"/>	
MSU 5070WL Tenda esterna parasole solare	292	322	305	329	343	350	364	364	412	449	5
DSU 4550WL Tenda oscurante solare	292	322	305	329	343	350	364	364	412	449	5
ZIU 0000WL Zanzariera manuale	67	74	70	75	78	80	83	83	94	103	5

Prezzi in EURO (€) IVA esclusa
Per i termini di consegna a mezzo corriere vedere pagina 137.

= giorni di produzione

Tende per finestre con cupola*



Tenda esterna parasole (MSG)



6090



Tende filtranti plissettate (FMG)



1016

1259



Tende semioscuranti plissettate (FMK/FSK)



1045

1047

La tenda esterna parasole fornisce un'efficace protezione dal caldo estivo creando un piacevole effetto ombreggiante. Si installa facilmente dall'interno.

- Riduce l'ingresso di calore fino al 78%
- Tessuto semi-trasparente che filtra la luce
- Disponibile nella versione solare con comando a distanza fornito di serie

Elegante e versatile, la tenda plissettata interna permette di filtrare la luce in eccesso e di aggiungere un tocco d'ècor agli ambienti. La scelta ideale in tutte le stanze in cui si vive e lavora durante il giorno.

- Diffonde la luce in modo soffuso
- Realizzata con tessuti conformi alla certificazione OEKO-TEX® Standard 100 (1076-184 DTI)
- Disponibile nella versione elettrica con comando a distanza fornito di serie

Una tenda che crea un buon livello di oscuramento e migliora l'isolamento termico in inverno. Per questo è la scelta più indicata per camere da letto e camerette.

- Fornisce un buon oscuramento e migliora l'isolamento termico della finestra
- Realizzata con tessuti conformi alla certificazione OEKO-TEX® Standard 100 (1076-184 DTI)
- Disponibile in versione elettrica e solare con comando a distanza incluso

*Compatibili anche su finestre per tetti piani con vetro curvo e vetro piano acquistate prima di aprile 2022.

Codice misura	060060	060090	080080	090090	090120	100100	120120	100150	150150	
Dimensioni del foro nel solaio (BxH in cm)	60x60	60x90	80x80	90x90	90x120	100x100	120x120	100x150	150x150	
	<input type="checkbox"/>	<input type="checkbox"/>	<input type="checkbox"/>	<input type="checkbox"/>	<input type="checkbox"/>	<input type="checkbox"/>	<input type="checkbox"/>	<input type="checkbox"/>	<input type="checkbox"/>	
MSG 6090WL Tenda esterna parasole solare	278	291	307	314	333	327	346	346	-	5
FMG ----SWL Tenda filtrante plissettata elettrica	252	264	279	285	303	297	315	315	-	5
FMK ----SWL Tenda semioscurante plissettata elettrica	252	264	279	285	303	297	315	315	356	5
FSK ----SWL Tenda semioscurante plissettata solare	278	291	307	314	333	327	346	346	392	5

La tenda solare MSG non può essere installata su finestre con vetro piano ISD 2093. Le tende interne FMG/FMK/FSK non possono essere installate sulla finestra manuale con arganello CVP 0073U.
Prezzi in EURO (€) IVA esclusa
Per i termini di consegna a mezzo corriere vedere pagina 137.

= giorni di produzione



Dispositivi per una casa smart

I sistemi per la casa connessa sono sempre più diffusi e user-friendly e aiutano a ottimizzare la gestione dei prodotti in modo semplice ed efficace. Scopri tutto il potenziale dei dispositivi VELUX per controllare i tuoi prodotti VELUX INTEGRA elettrici e solari.

Con i sistemi VELUX puoi gestire i prodotti quando e come vuoi, ma anche verificare la qualità dell'aria negli ambienti e incrementare il benessere e la salubrità in casa.



Sistemi per il controllo a distanza dei prodotti

Dalla più semplice alla più connessa, tre soluzioni per ogni esigenza



	Comando a distanza	VELUX Touch NOVITÀ	VELUX App Control	VELUX ACTIVE with NETATMO
Cosa è incluso nell'imballo	<ul style="list-style-type: none"> Comando KLI 311 per le finestre Comando KLI 312 per le tende interne Comando KLI 313 per tende esterne e tapparelle 	<ul style="list-style-type: none"> Un comando VELUX Touch 	<ul style="list-style-type: none"> Un gateway per la gestione dei prodotti da smartphone 	<ul style="list-style-type: none"> Un sistema intelligente basato su sensori per la gestione dei prodotti e la qualità dell'aria in casa
Compatibilità	Tutte le finestre, tende e tapparelle VELUX motorizzate	Tutte le finestre, tende e tapparelle VELUX INTEGRA motorizzate	Tutte le finestre, tende e tapparelle VELUX INTEGRA motorizzate	Tutte le finestre, tende e tapparelle VELUX INTEGRA motorizzate
Connessione Wi-Fi	No	No	Sì	Sì
Gestione di gruppi di prodotti	È possibile raggruppare tutti i prodotti di una stessa categoria (finestre, tende, tapparelle) su un solo comando a distanza	✓	✓	✓
Comando vocale				
Gestione a distanza via smartphone			✓	✓
Protezione dei dati			✓	✓
Azioni rapide predefinite		✓	✓	✓
Programmazione*			✓	✓
Timer ventilazione**		✓	✓	✓
Ventilazione basata su sensori				✓
Protezione automatica dal caldo				✓
Raffrescamento notturno				✓
Prezzo	Incluso nel prezzo dei prodotti VELUX motorizzati	105 €	116 €	257 €

*Per ogni prodotto è possibile creare, modificare, attivare e disattivare le automazioni per adattarsi ai propri bisogni.
**Programmazione del periodo di apertura di una finestra per il ricambio dell'aria.

Prezzi in EURO (€) IVA esclusa



**NOVITÀ
Primavera
2023**



VELUX Touch

Tutti i prodotti a portata di mano

VELUX Touch consente di raggruppare tutti i prodotti motorizzati in un'unica comando a distanza. Include due scenari pre-programmati, per ventilare facilmente la stanza o chiudere tutto prima di uscire. Non richiede una connessione internet ed è facile da usare.



VELUX App Control

Gestione smart dei prodotti VELUX

VELUX App Control ti permette di aprire e chiudere finestre, tende e tapparelle VELUX INTEGRA® con un semplice comando vocale o con un tocco sul tuo smartphone. In qualsiasi momento puoi fare l'upgrade a VELUX ACTIVE with NETATMO. Basta aggiungere il sensore interno (KLA 300) che rileva temperatura, umidità e CO₂.



VELUX ACTIVE with NETATMO

La soluzione intelligente per una casa più sana

Un sistema basato su sensori che misurano la temperatura, l'umidità e i livelli di CO₂ delle stanze. In base ai valori rilevati e alle condizioni meteo esterne, VELUX ACTIVE aziona automaticamente finestre, tende e tapparelle VELUX INTEGRA per assicurare sempre condizioni ottimali in casa. E tu puoi controllare la situazione in ogni momento dal tuo smartphone.

Pre-requisiti VELUX App Control e VELUX ACTIVE with NETATMO: una connessione Wi-Fi domestica (non aziendale, hotspot o pubblica), uno smartphone Android o iOS e l'app gratuita VELUX ACTIVE da scaricare sullo smartphone.

KLR 300	VELUX Touch	105	5
KIG 300 EU	VELUX App Control	116	5
KIX 300	VELUX ACTIVE with NETATMO	257	5

Prezzi in EURO (€) IVA esclusa

Componenti aggiuntivi per VELUX App Control e VELUX ACTIVE with NETATMO

KLA 300	Sensore per la rilevazione del clima interno (temperatura, umidità, CO ₂)	103	5
---------	---	-----	---

Per una gestione ottimale della casa posiziona un sensore in ogni stanza in cui sono presenti prodotti VELUX. A un singolo gateway possono essere collegati fino a 10 sensori.

KLN 300	Interruttore di sicurezza	45	5
---------	---------------------------	----	---

Chiude tutte le finestre con un solo comando, mantenendo aperta l'aletta di ventilazione. Ideale vicino alla porta di casa o del garage.

Prezzi in EURO (€) IVA esclusa
Per i termini di consegna a mezzo corriere vedere pagina 137.

🕒 = giorni di produzione

Tunnel solare

*Tunnel solari per l'edilizia
residenziale e commerciale*

Per tetti a falda

Pagina 132

Per tetti piani

Tutta la luce di cui hai bisogno

Nelle nostre case ci sono spesso spazi bui come bagni, corridoi e ripostigli. Sono luoghi dove non è possibile installare finestre e la luce è solo quella artificiale. Il tunnel solare VELUX è la soluzione migliore per renderli luminosi e accoglienti. Grazie a un captatore posizionato sul tetto, il tunnel raccoglie i raggi del sole e li porta negli ambienti, attraverso uno speciale tubo altamente riflettente che dal tetto arriva alle stanze.

Design e facilità di posa

Il tunnel solare VELUX di nuova generazione è stato ridisegnato da zero con un'ampia gamma di miglioramenti che rendono l'installazione più rapida e semplice. Può essere inserito ovunque ci sia una distanza pari o inferiore a 6 m tra il tetto e il soffitto.

Il diffusore interno è dotato di EdgeGlow, un anello in polycarbonato trasparente che offre una migliore distribuzione della luce in tutto l'ambiente, permettendo di percepire la luce che cambia nel corso della giornata.





Tunnel solare per tetti a falda

- Disponibile con diametro da 25 cm (10") o 35 cm (14").
- Kit base composto da 1,70 m tunnel rigido con due curve regolabili (0° - 45°), due elementi rettilinei e barriera vapore, captatore esterno in vetro temprato autopulente con raccordo integrato, plafoniera interna con cornice bianca.
- È possibile aggiungere estensioni e curve fino a una distanza totale di 10 m.
- Il kit base è sufficiente per illuminare una stanza di 9 m².



Tunnel solare per tetti piani

- Disponibile con diametro da 35 cm (14").
- Kit base composto da 1,70 m tunnel rigido con due curve regolabili (0° - 45°), due elementi rettilinei e barriera vapore. Captatore esterno composto da basamento isolato in PVC estruso ad alta densità e cupola in acrilico trasparente. Plafoniera interna con cornice bianca.
- È possibile aggiungere estensioni e curve fino a una distanza totale di 10 m.
- Il kit base è sufficiente per illuminare una stanza di 9 m².

Accessori opzionali

Adattatore per la ventilazione

ZTV

Consente di ventilare il locale sottostante, collegando un tubo addizionale del diametro di 10 cm al captatore esterno. Il tutto senza praticare fori in più nella copertura. Solo per tunnel per tetti a falda da 14".

Kit luce

ZTL

Si installa all'interno del tunnel per illuminare gli ambienti quando fa buio. Fornito di lampada a led da 4 W.

Kit bassoemissivo

ZTB

Migliora la trasmittanza termica da Uw 2,2 a Uw 1,8 (NFRC 102-2010). Può essere inserito anche in seguito. Per tunnel per tetti a falda e piani da 14".

Collare impermeabilizzante

BFX

Grazie all'apertura elasticizzata impedisce all'umidità di raggiungere il tunnel. Disponibile solo per tunnel per tetti a falda.

Diametro tunnel		0K10 10"/25 cm	0K14 14"/35 cm	🕒
Per tetti a falda		Pendenza del tetto : 15° - 60°		
TWR 2010	Tunnel solare per tetti a falda con copertura sagomata	439	546	5
TLR 2010	Tunnel solare per tetti a falda con copertura piana	439	546	5

Prezzi in EURO (€) IVA esclusa

🕒 = giorni di produzione

Diametro tunnel		0K14 14"/35 cm	🕒
Per tetti piani		Pendenza del tetto : 0° - 15°	
TCR 0010	Tunnel solare per tetti piani	659	5

Prezzi in EURO (€) IVA esclusa

🕒 = giorni di produzione

Diametro tunnel		0K10 10"/25 cm	0K14 14"/35 cm	🕒
Accessori				
BFX 1000*	Collare impermeabilizzante	75	75	5
ZTB 2002	Kit bassoemissivo	-	102	5
ZTV 014	Adattatore per la ventilazione per TWR	-	202	5
ZTL 014	Kit luce	62	62	5
ZTR 0062	Estensione tunnel da 62 cm	62	75	5
ZTR 0124	Estensione tunnel da 124 cm	-	126	5
6013710K14	Curva superiore e intermedia per TWR 14", TLR 14" e intermedia per TCR 14"	-	76	5
6011710K14	Curva superiore per TCR 14"	-	30	5
6013710K10	Curva superiore e intermedia per TWR e TLR	63	-	5

*In presenza di ZTV 014, il BFX 1000 non può essere installato.

Prezzi in EURO (€) IVA esclusa

🕒 = giorni di produzione

Diametro tunnel		014 14"/35 cm	🕒
Accessori			
ZCE 0015	Cordolo isolato opzionale per TCR	235	5
ZZZ 210	Profilo blocca guaina per TCR	62	5

Prezzi in EURO (€) IVA esclusa

🕒 = giorni di produzione



Informazioni pratiche

Informazioni pratiche

Pagina 136

Identificazione dei codici delle finestre

Pagina 140

Abaco delle misure

Pagina 142

Informazioni pratiche



VELUX | Academy



Centri di formazione - VELUX Academy

Sei un professionista e vuoi crescere con VELUX? Scopri nuove conoscenze, buone pratiche e visioni comuni, scegliendo fra 3 specifiche aree formative: la progettazione, l'installazione, la consulenza alla vendita. Con VELUX Academy puoi scegliere tra corsi d'aula, che si tengono presso i centri di Verona e Roma, corsi online in diretta con nostri formatori e video corsi che puoi seguire in autonomia sulla nuova VELUX Academy online.

<https://academy.velux.it/>

Installatori professionali

Affidati agli installatori VELUX, una rete di artigiani specializzati nella posa dei nostri prodotti. Sempre aggiornati e al passo con le novità VELUX, possono essere contattati per sopralluoghi e preventivi e sono in grado di eseguire la posa con la massima professionalità. A fine lavoro rilasciano un certificato di corretta installazione.

<https://sapere.velux.it/sostituzione-finestre>



VELUX | Dealer Extranet



Ordini online con Extranet

Extranet ti aiuta a fare preventivi e ordini in modo facile e veloce. Collegati in qualsiasi momento della giornata per controllare in totale autonomia lo stato degli ordini e delle spedizioni e per scaricare documenti di trasporto e fatture. Resta sempre aggiornato su prezzi e promozioni e ottieni suggerimenti per ottimizzare il tuo ordine. Una chat è a tua disposizione ogni volta che ne hai bisogno.

<https://www.velux.it/risorse/per-rivenditori>

Servizio clienti

In azienda c'è una squadra di persone esperte e competenti in grado di aiutarti, online e offline, per ogni tua richiesta pre e post vendita:

- consulenza nella fase d'acquisto
- approfondimento prodotti
- preventivi fuori misura
- informazioni sui ricambi
- resi merce

☎ 045 6173666

<https://comefare.velux.it/>

✉ velux-i@velux.com



Supporto alla progettazione

I progettisti VELUX offrono un servizio di consulenza gratuita in qualsiasi fase del progetto, fornendo ai tuoi clienti:

- soluzioni per migliorare l'illuminazione negli ambienti e contribuire ad aumentare il valore dell'immobile
- simulazioni 3D, dettagli costruttivi e assistenza nella scelta dei prodotti più indicati
- dettagli costruttivi
- schede tecniche e voci di capitolato

✉ ufficio.tecnico@velux.com



Assistenza post vendita

Offriamo un servizio di assistenza grazie a tecnici dipendenti VELUX o artigiani specializzati che operano con competenza in tutta Italia, portando a termine oltre 10.000 interventi di manutenzione e riparazione l'anno, su prodotti in garanzia o fuori garanzia. Oltre all'assistenza post vendita, i tecnici e gli artigiani VELUX forniscono un servizio di installazione per tende, tapparelle e accessori originali VELUX. Scopri i prezzi dei diversi servizi a pagina 138.

<https://comefare.velux.it/>

Garanzia e certificazioni

L'affidabilità è uno dei motivi che guidano verso la scelta di un marchio. Con VELUX non hai pensieri: tutti i prodotti sono coperti da una garanzia che per le finestre e i tunnel solari è di 10 anni. Inoltre, tutte le finestre VELUX provengono da stabilimenti certificati PEFC.



10 anni

Finestre per tetti, vetrate, raccordi, prodotti per la posa, finestre per tetti piani e tunnel solari sono coperti da una garanzia di 10 anni.



3 anni

Tende, tapparelle e accessori manuali ed elettrici sono coperti da una garanzia di 3 anni.



2 anni

Il superlucernario GVT e il lucernario VLT sono coperti da una garanzia di 2 anni.

Per maggiori informazioni vai sul sito velux.it.



Il legno per realizzare le finestre VELUX proviene per il 99% da foreste sostenibili. I nostri partner certificati FSC e PEFC ci aiutano a proteggere la biodiversità e gli habitat naturali ripiantando alberi nelle aree da cui ci approvvigioniamo.



EN 14351-1-2006+A1:2010

Sul sito velux.it trovi le DoP o DdP (Dichiarazioni di Prestazione) di tutti i prodotti VELUX. Per scaricarli inserisci il codice identificativo che trovi sulla targhetta del tuo prodotto.

I termini di consegna VELUX

Per conoscere i giorni di consegna **indicativi*** di finestre, raccordi, tapparelle e accessori elettrici ordinati a VELUX Italia, devi sommare ai giorni lavorativi indicati nella prima tabella a lato, i giorni di produzione riportati a fianco del prodotto prescelto.

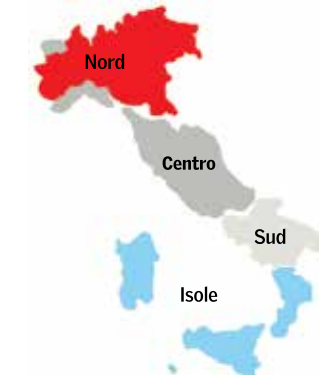
Per esempio, se ordini:
n. 1 GGL MK08 2070 +
n. 1 EDW MK08 1000S

con destinazione Torino (città della fascia NORD), il termine di consegna sarà di 4 giorni lavorativi, a cui andranno sommati i giorni di produzione indicati a fianco dei singoli prodotti. In questo caso è indicato il numero "5". Il materiale giungerà quindi a destinazione entro 9 giorni lavorativi dal momento dell'ordine (4+5).

Usa la stessa procedura di calcolo anche per le tende, facendo però riferimento alla seconda tabella

Zona dell'Italia	Per tutti i prodotti, eccetto le tende
Nord	4 gg lavorativi
Centro, Liguria e Valle D'Aosta	6 gg lavorativi
Sud	6 gg lavorativi
Calabria e isole	8 gg lavorativi

Zona dell'Italia	Per le tende
Nord	5 gg lavorativi
Centro, Liguria e Valle D'Aosta	5 gg lavorativi
Sud	5 gg lavorativi
Calabria e isole	5 gg lavorativi



*Per le zone disagiate i giorni indicativi di consegna potrebbero aumentare rispetto a quelli indicati nelle tabelle.

Il contributo di spedizione VELUX

VELUX Italia applica un "contributo di spedizione" alle consegne, nel caso in cui il valore di listino del materiale ordinato per singola destinazione di scarico e unica data di consegna, sia inferiore a un predefinito importo.

Per importi di valore superiore, la consegna del materiale avviene in porto franco. Gli importi minimi e i valori dei contributi di spedizione sono indicati nelle Condizioni di vendita VELUX in vigore.

Servizio assistenza VELUX

Il servizio assistenza post vendita è gestito direttamente da VELUX Italia a Verona. I tecnici dipendenti, o gli artigiani specializzati, dislocati sul territorio nazionale, si occupano dell'installazione degli accessori e della riparazione e/o manutenzione dei prodotti VELUX.

Tariffe per servizio installazione accessori VELUX

Descrizione lavoro	Prezzo unitario IVA esclusa
Installazione kit motorizzazione INTEGRA per GGL e GGU	€ 45,00
Installazione tende manuali interne	€ 20,00
Installazione tende manuali esterne	€ 15,00
Installazione tende INTEGRA solari interne	€ 25,00
Installazione tende INTEGRA elettriche su finestra INTEGRA io-homecontrol	€ 25,00
Installazione tende INTEGRA elettriche (su finestre non io-homecontrol)	€ 40,00
Installazione tapparelle INTEGRA elettriche e solari e sostituzione teli	€ 50,00
Installazione tapparella SMH per GPU INTEGRA	€ 65,00
Installazione tende esterne INTEGRA elettriche e solari	€ 50,00
Installazione vetrate effettuata da un tecnico	€ 45,00
Installazione vetrate effettuata da due tecnici	€ 80,00
Installazione zanzariere. Solo su adeguato supporto in legno (cornici)	€ 60,00
Manodopera	costo orario € 40,00
Diritto fisso di chiamata	€ 40,00

Richiedi il servizio di installazione compilando tu stesso o facendo compilare il modulo di richiesta online direttamente al tuo cliente:
<http://comefare.velux.it/form-installazione/>

Tariffe applicate da tecnici dipendenti per il servizio di riparazione e/o manutenzione dei prodotti VELUX

Descrizione lavoro	Prezzo unitario IVA esclusa
Manodopera	costo orario € 40,00
Diritto fisso di chiamata	€ 40,00

Per richiedere l'uscita del tecnico, compila o fai compilare direttamente al cliente, il modulo di richiesta online:
<http://tools.velux.it/richiedi-assistenza>

Ricorda, nel portale dedicato all'assistenza: COME FARE (<http://comefare.velux.it>) sono disponibili:

- le soluzioni ai problemi più comuni;
- utili indicazioni per la manutenzione dei nostri prodotti;
- le video istruzioni degli accessori VELUX;
- tutte le istruzioni di montaggio dei nostri prodotti.

Seleziona il prodotto su cui hai riscontrato il problema e segui le istruzioni per risolverlo in autonomia o le indicazioni da seguire in attesa dell'uscita del tecnico.

Se la problematica richiedesse infatti l'intervento di un tecnico VELUX sul posto, sempre dal portale è possibile compilare il modulo di richiesta online.



Ad ogni generazione una targhetta di identificazione

Sul mercato sono ora presenti 4 generazioni di finestre per tetti VELUX. È cambiato il design, è cambiata la tecnologia, ma le dimensioni esterne del telaio sono sempre le stesse. Pertanto per

la sostituzione è importante sapere quanto è riportato sulla targhetta di identificazione presente sul battente della finestra. Qui di seguito le 4 targhettes delle 4 generazioni.



 Modello (per es. GGL, GGU,...)
 Codice misura (per es. MK08, M08, 304, 4,...)

Il codice prodotto VELUX

Ogni prodotto VELUX è rappresentato da un codice univoco che lo identifica per la finitura (interna ed esterna), la misura, la variante:

GGL FK06 2070 21

- 1** Codice modello GGL FK06 2070 21
- 2** Codice misura GGL **FK06** 2070 21
- 3** Finitura interna GGL FK06 **2070** 21
- 4** Finitura esterna GGL FK06 2070 **21**
- 5** Vetrata GGL FK06 2070 **21**
- 6** Funzionalità GGL FK06 2070 **21**



Corrispondenze dei codici misura

Dal 2013	BK04	CK02	CK04	FK06	MK04	MK06	MK08	PK04	PK10	PK25	SK01	SK06	SK08	UK04	UK08
Dal 2001 al 2012	B04	C02	C04	F06	M04	M06	M08	P04	P10	P25	S01	S06	S08	U04	U08
Dal 1992 al 2001	064	102	104	206	304	306	308	404	410	425	601	606	608	804	808
Prima del 1992			6		1		2	31	3			4	10	7	8

1 Codici modelli

- G** Finestre per tetti a falda
 - GGL, GGU Aperture a bilico
 - GGLS Soluzioni 2 in 1 e 3 in 1 a bilico
 - GPL, GPU Aperture a vasistas
 - GPLS Soluzioni 2 in 1 e 3 in 1 a vasistas
 - GIU, GIL Elementi fissi
 - GDL Finestra balcone
 - GBL Finestra per tetti a bassa pendenza
 - GXL, GXU Finestre per uscita tetto
 - GVT Superlucernario
 - GTL, GTU Finestre per linea vita

V Elementi verticali

- V** Elementi verticali
 - VFE Elemento verticale
- C** Finestre per tetti piani
 - CVU, CVP Elettrica / solare
 - CFU, CFP Fissa
 - CSP Finestra EFC per tetti piani
 - CXP Finestra per tetti piani per l'accesso al tetto
- T** Tunnel solari
 - TWR, TLR Tunnel solare per tetti a falda
 - TCR Tunnel solare per tetti piani

2 Codici misura

Consulta l'abaco delle misure a pagina 142.

3 Finiture interne

- 0 Legno e poliuretano bianco
- 2 Legno bianco
- 3 Legno naturale

4 Finiture esterne

- 0 Alluminio
- 1 Rame

5 Vetrata

- 62 Performance
- 66 Energy clima
- 68 Energy
- 70 Standard stratificata
- 70Q Antieffrazione
- 86 Tripla Protezione

6 Funzionalità

- 21 INTEGRA elettrica
- 30 INTEGRA solare

Abaco delle misure

Finestre per tetti a falda

Dimensioni esterne del telaio in cm

	47	55	66	78	94	114	134
55					PK25 GGL 425 P25		
70					SK01 GBL 601 GGL S01		
78		CK02 GGL 102 GGU C02					
98	BK04 GGL 064 GGL B04	CK04 GGL 6 GGU 104 GPU C04		MK04 1 304 M04	PK04 GBL 31 GGL 404 GPL P04		UK04 GGL 7 GPL 804 GGU U04
118		CK06 GGL GGU GPL GPU GXU	FK06 GGL GGU GPL GPU GXU 206 F06	MK06 GGL GGU GPL GPU M06	PK06 GGL GPL GPU P06	SK06 GGL GPL GPU 4 606 S06	
140			FK08 GGL GPL GGU	MK08 2 308 M08		SK08 GGL GPL GPU 10 608 S08	UK08 GGL GPL GPU 8 808 U08
160					PK10 GGL GPL GGU GPU 3 410 P10		UK10 GGL
180				MK12 GGL			
92			FK34 GIU	MK34 GIL 334 GIU M34	PK34 GIL 434 GIU P34	SK34 GIL 634 GIU S34	UK34 GIL 834 GIU U34
60				MK31 VFE M31	PK31 VFE P31	SK31 VFE S31	UK31 VFE U31
95				MK35 VFE M34	PK35 VFE P34	SK35 VFE S34	UK35 VFE U34

Finestre per tetti a falda

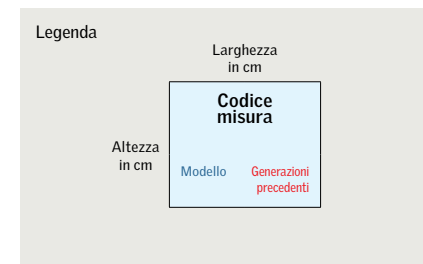
Elementi fissi

Elementi verticali

Finestra balcone

Dimensioni esterne del telaio in cm

	94	114
252	PK19 GDL (PK10)	SK19 GDL (SK10)
	(PK34)	(SK34)



Soluzione VELUX 2 in 1 & 3 in 1

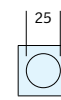
Dimensioni esterne del telaio in cm

	127	139	151	155	188
118	FFK06 GGLS GPLS	FMK06 GGLS GPLS	MMK06 GGLS GPLS	FPK06 GGLS GPLS	FFKF06 GGLS GPLS
140	FFK08 GGLS GPLS	FMK08 GGLS GPLS	MMK08 GGLS GPLS	FPK08 GGLS GPLS	FFKF08 GGLS GPLS

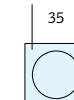
Tunnel solare per tetti a falda 10" - 25 cm

Tunnel solare per tetti a falda 14" - 35 cm

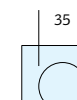
Tunnel solare per tetti piani 14" - 35 cm



OK10
TWR
TLR



OK14
TWR
TLR



OK14 TCR

Finestre per tetti piani

Dimensioni del foro nel solaio in cm

	60	80	90	100	120	150	200
60	060060 CFP CFU CVP CVU		090060 CFU CVU				
80		080080 CFP CFU CVP CVU					
90	060090 CFP CVP		090090 CFP CFU CVP CVU		120090 CFU CVU		
100				100100 CFP CVP CXP CSP CFU CVU		150100 CFU CVU	200100 CFU CVU
120			090120 CFP CVP CXP		120120 CFP CVP CXP CSP CFU CVU		
150				100150 CFP CVP		150150 CFP CVP CFU CVU	

CFP, CVP, CXP, CSP: Rivestimento esterno con cupola in acrilico o policarbonato (trasparente o opalina)
CFU, CVU: Nuova generazione, rivestimento con vetro curvo e piano

VELUX Italia s.p.a.
Via Strà 152
37030 Colognola ai Colli VR
velux-i@velux.com
www.velux.it



TRANSFORMING
SPACES

*I prezzi del presente listino non sono vincolanti e possono essere soggetti a variazioni senza l'obbligo di preavviso. Questo listino non deve essere inteso come un documento contrattuale né tantomeno costituire un'offerta.
Gli articoli illustrati sono soggetti alla disponibilità presso VELUX Italia s.p.a. la quale si riserva il diritto di interrompere la produzione o di effettuare modifiche ai prodotti in qualsiasi momento. La vendita dei prodotti illustrati sarà comunque soggetta alle condizioni e ai termini stabiliti di volta in volta da VELUX Italia stessa.*

V-I 207/023 © 2014, 2023 GRUPPO VELUX ® VELUX, IL LOGO VELUX, INTEGRA, lo-homecontrol e il logo lo-homecontrol SONO MARCHI REGISTRATI.
™ThermoTechnology è un marchio registrato del Gruppo VELUX